

## Upute za uporabu Mikrovalna pećnica



Prije postavljanja - instaliranja - prve uporabe, **obvezno** pročitajte upute za uporabu. Time ćete zaštititi sebe i izbjeći oštećenja.

# Sadržaj

---

<b>Sigurnosne napomene i upozorenja</b> .....	4
<b>Prije prve uporabe</b> .....	13
<b>Ugradnja</b> .....	14
Dimenzije za ugradnju .....	14
Električni priključak.....	29
<b>Vaš doprinos zaštiti okoliša</b> .....	30
<b>Opis uređaja</b> .....	31
<b>Isporučeni pribor</b> .....	32
<b>Upravljački dio</b> .....	33
<b>Opis načina rada</b> .....	34
<b>Opis rada</b> .....	35
Načini rada .....	35
Mikrovalovi - samostalni rad (Solo) .....	35
Priprema jela na roštilju .....	35
Kombinacija mikrovalovi + roštilj .....	35
Automatski programi .....	35
<b>Upute za posuđe za mikrovalnu pećnicu</b> .....	36
Materijal i oblik .....	36
Ispitivanje posuđa .....	38
Poklopac.....	39
<b>Prva uporaba</b> .....	40
Podešavanje dnevnog vremena .....	40
Ispravljanje dnevnog vremena.....	40
<b>Rukovanje</b> .....	41
Otvaranje vrata .....	41
Stavljanje posuđa u prostor za pripremu jela .....	41
Okretni tanjur.....	41
Zatvaranje vrata.....	41
Pokretanje postupka .....	41
Napomena „door“ .....	42
Prekid / nastavak postupka pripreme jela .....	42
Izmjena unesenih podataka.....	42
Brisanje postupka.....	43
Nakon završetka postupka .....	43
Automatika održavanja topline .....	43
Brzi mikrovalovi .....	43
Promjena vremena i snage .....	43

Blokada uključivanja.....	44
Korištenje podsjetnika minuta .....	44
Korigiranje podsjetnika minuta .....	44
Poništavanje podsjetnika minuta.....	44
Korištenje podsjetnika minuta i vremena pripreme .....	44
<b>Uporaba – roštilj</b> .....	45
Priprema s roštiljem bez mikrovalova .....	45
Promjena vremena pripreme s roštiljem .....	45
Kombiniranje roštilja s mikrovalovima .....	46
Promjena stupnja snage.....	46
Promjena vremena.....	46
<b>Gourmet posuda</b> .....	47
Upute za korištenje.....	47
Prženje/gratiniranje.....	47
Primjeri uporabe .....	48
Recepti .....	48
<b>Korištenje - Automatski programi</b> .....	51
Automatsko odmrzavanje.....	51
Automatska priprema jela .....	51
Pripremanje zamrznutih namirnica .....	51
Pripremanje svježih namirnica.....	52
Uporaba automatskih programa .....	52
<b>Recepti - Automatski programi</b> .....	53
<b>Promjena postavki uređaja</b> .....	59
<b>Zagrijavanje</b> .....	62
<b>Kuhanje</b> .....	64
<b>Odmrzavanje</b> .....	65
<b>Ukuhavanje</b> .....	66
<b>Primjeri uporabe</b> .....	67
<b>Podaci za ispitivačke institute</b> .....	68
<b>Čišćenje i održavanje</b> .....	69
Isporučeni pribor .....	71
<b>Što učiniti, ako ...</b> .....	72
<b>Servis</b> .....	74
Kontakt u slučaju smetnji .....	74
Jamstvo.....	74

## Sigurnosne napomene i upozorenja

---

Ova mikrovalna pećnica odgovara svim propisanim sigurnosnim odredbama. Međutim, nepropisna uporaba može dovesti do ozljeda osoba ili oštećenja stvari.

Pročitajte pažljivo ove upute za uporabu prije prve uporabe uređaja. U njima se nalaze važne napomene o ugradnji, sigurnosti, uporabi i održavanju uređaja. Time ćete zaštititi sebe i izbjeći oštećenja uređaja.

U skladu s Normom IEC/EN 60335-1, tvrtka Miele izričito navodi da morate u potpunosti pročitati i slijediti poglavlje o postavljanju uređaja kao i sigurnosne napomene i upozorenja.

Tvrtka Miele ne može preuzeti odgovornost za štete uzrokovane nepoštivanjem ovih napomena.

Sačuvajte ove upute za uporabu i predajte ih eventualnom budućem vlasniku uređaja!

### Namjenska uporaba

- ▶ Mikrovalna pećnica je predviđena za uporabu u privatnim kućanstvima. Ovaj uređaj nije namijenjen korištenju na otvorenom.
- ▶ Mikrovalna pećnica se smije upotrebljavati samo na visini manjoj od 2000 m.
- ▶ Mikrovalnu pećnicu upotrebljavajte isključivo u kućanstvu za odmrzavanje, zagrijavanje, kuhanje, pečenje i ukuhavanje namirnica. Drugi načini korištenja nisu dozvoljeni.
- ▶ Ako u mikrovalnoj pećnici sušite zapaljive materijale, isparava u njima sadržana voda. Time se takvi materijali isušuju i mogu se zapaliti. Mikrovalnu pećnicu nikada nemojte koristiti za spremanje i sušenje zapaljivih materijala.
- ▶ Osobe koje zbog svog tjelesnog, osjetilnog ili duševnog stanja, ili nedostatka iskustva ili zbog neznanja nisu u stanju sigurno rukovati mikrovalnom pećnicom, moraju biti pod nadzorom dok rukuju istom. Takve osobe uređaj mogu upotrebljavati bez nadzora samo ako im je objašnjeno kako sigurno koristiti uređaj. Moraju biti u mogućnosti prepoznati i razumjeti opasnosti koje proizlaze iz pogrešnog rukovanja uređajem.

▶ Ovaj prostor za pripremu jela je zbog posebnih zahtjeva (koji se odnose na temperaturu, vlagu, kemijsku postojanost, otpornost na trošenje i vibracije) opremljen posebnim rasvjetnim tijelima. Ovo specijalno rasvjetno sredstvo smije se koristiti samo za predviđene namjene. Navedena nisu prikladna za osvjetljenje prostorija. Zamjenu dijelova vrši isključivo Miele ovlaštena stručna osoba ili Miele servis.

▶ Ovaj uređaj s mikrovalovima sadrži 1 izvor svjetlosti razreda energetske učinkovitosti E.

### Djeca u kućanstvu

▶ Djecu mlađu od osam godina držite podalje od mikrovalne pećnice, osim kad su pod stalnim nadzorom.

▶ Djeca starija od osam godina smiju koristiti mikrovalnu pećnicu bez nadzora samo ako im je objašnjeno kako sigurno koristiti uređaj. Djeca moraju biti u mogućnosti prepoznati i razumjeti opasnosti koje proizlaze iz pogrešnog rukovanja uređajem.

▶ Djeca ne smiju čistiti ni održavati mikrovalnu pećnicu bez nadzora.

▶ Nadgledajte djecu koja se zadržavaju u blizini mikrovalne pećnice. Nikada nemojte dozvoliti da se djeca igraju uređajem.

▶ Opasnost od gušenja! Igrajući se s ambalažom (primjerice folijom) djeca se u istu mogu zamotati ili ju navući preko glave i ugušiti se. Držite ambalažu izvan dosega djece.

▶ Opasnost od opekline! Dječja koža je osjetljivija na visoke temperature nego koža odraslih. Kod pripreme jela na roštilju sa ili bez mikrovalova, prostor za pečenje, grijači i vrata uređaja postaju vrući! Zato spriječite da djeca dodiruju mikrovalnu pećnicu za vrijeme rada.

### Tehnička sigurnost

▶ Oštećena mikrovalna pećnica može ugroziti Vašu sigurnost. Provjerite ima li uređaj vidljiva oštećenja. Nikada nemojte upotrebljavati oštećen uređaj.

▶ Ako se priključni kabel ošteti, mora ga instalirati ovlašten Miele servisni tehničar kako bi se izbjegla opasnost za korisnika.

## Sigurnosne napomene i upozorenja

---

- ▶ Mogući je povremeni ili trajni pogon na samodostatnom ili ne mrežno sinkroniziranom sustavu napajanja energijom (poput primjerice pojedinačne mreže, back up sustavi). Pretpostavka za takav pogon da je sustav napajanja energijom u skladu sa zahtjevima EN 50160 ili sličnim. Zaštite predviđene za kućnu instalaciju i za ovaj Miele proizvod u svojoj funkciji i načinu rada moraju biti sigurne i u pojedinačnom pogonu ili pogonu koji nije mrežno sinkroniziran ili se moraju zamijeniti istovjetnim mjerama u instalaciji. Kako je primjerice opisano u aktualnoj objavi VDE-AR-E 2510-2.
- ▶ Ako je mikrovalna pećnica u kvaru, kad je uključena, mikrovalovi se mogu širiti izvan kućišta, što bi bilo opasno za korisnika. Nemojte koristiti uređaj
  - ako su vrata uređaja iskrivljena.
  - okovi na vratima su labavi.
  - na vratima ili stjenkama prostora za pripremu jela ima vidljivih pukotina ili rupa.
- ▶ Dodirivanjem dijelova pod naponom i preinakama na električnim ili mehaničkim dijelovima izlažete se opasnosti i možete uzrokovati smetnje u radu mikrovalne pećnice. Nikada ne otvarajte kućište uređaja.
- ▶ Obavezno usporedite priključne podatke (napon i frekvenciju) s tipske naljepnice mikrovalne pećnice s onima električne mreže jer se podaci moraju obavezno poklapati kako ne bi došlo do oštećenja uređaja. Prije priključivanja usporedite podatke. U slučaju sumnje obratite se stručnoj osobi.
- ▶ Višestruke utičnice niti produžni kabel ne jamče potrebnu sigurnost (npr. opasnost od požara). Mikrovalnu pećnicu nemojte na taj način priključivati na električnu mrežu.
- ▶ Električna sigurnost mikrovalne pećnice može se zajamčiti samo ako je priključena na propisno instaliranu instalaciju sa zaštitnim vodičem. Vrlo je važno da se ovaj temeljni sigurnosni uvjet provjeri, kako bi se isključila šteta nastala zbog nepostojanja ili neispravnosti zaštitnog vodiča (npr. električni udar). U slučaju sumnje, kućnu instalaciju treba dati na provjeru stručnoj osobi odnosno električaru.

## Sigurnosne napomene i upozorenja

- ▶ Mikrovalnu pećnicu upotrebljavajte isključivo u sastavljenom stanju kako bi se mogao jamčiti siguran rad.
- ▶ Nestručni popravci mogu biti opasni za korisnika. Popravke vrše isključivo Miele ovlaštene stručne osobe ili Miele servis.
- ▶ Pravo na jamstvo gubite kada mikrovalnu pećnicu popravljaju od tvrtke Miele neovlaštene osobe.
- ▶ Prilikom popravaka ili čišćenja i održavanja mikrovalna pećnica mora biti isključena iz električne mreže. Mikrovalna pećnica isključena je iz električne mreže samo ako je ispunjen jedan od sljedećih uvjeta:
  - Utikač uređaja je izvučen iz utičnice.Ako uređaj želite isključiti iz električne mreže, ne povlačite za priključni kabel, već za utikač.
  - Osigurač u kućnoj električnoj instalaciji je isključen.
  - Potpuno je odvrnut rastalni osigurač u kućnoj električnoj instalaciji.
- ▶ Samo uporabom originalnih zamjenskih dijelova Miele može jamčiti ispunjavanje sigurnosnih zahtjeva. Neispravni dijelovi moraju se zamijeniti isključivo originalnim Miele rezervnim dijelovima.
- ▶ Mikrovalne pećnice koje su ugrađeni iza vrata namještaja, koristite samo kada su ista otvorena. Ne zatvarajte vrata za vrijeme rada uređaja. Iza zatvorenih vrata sakuplja se toplina i vlaga. Time se može oštetiti uređaj i ormarić. Vrata ormarića zatvorite tek kad se uređaj ohladi.
- ▶ Ova se mikrovalna pećnica ne smije koristiti na pokretnim mjestima (npr. na brodovima).

### Pravilna uporaba

 Opasnost od opekline roštiljem.

Mikrovalna pećnica zagrijava se prilikom pečenja s ili bez mikrovalova. Možete se opeći na prostoru za pripremu jela, rešetki za pečenje, posudi, opremi i na vratima uređaja.

Za umetanje ili vađenje vrućih jela ili za vrijeme bilo kakvih postupaka u vrućem prostoru za pripremu jela, navucite kuhinjske rukavice.

## Sigurnosne napomene i upozorenja

---

► Pazite da su jela uvijek dovoljno zagrijana.

Vrijeme koje je potrebno za to ovisi o mnogim čimbenicima, npr. o početnoj temperaturi, količini, vrsti i svojstvima namirnica i o promjenama recepta.

Klice koje eventualno postoje u jelima mogu se uništiti samo pri dovoljno visokoj temperaturi ( $> 70\text{ }^{\circ}\text{C}$ ) i nakon dovoljno dugog vremena ( $> 10\text{ min}$ ). Ako niste sigurni da je jelo dovoljno zagrijano, odaberite dodatno vrijeme.

► Važno je da je temperatura jela ravnomjerno raspoređena i dovoljno visoka.

Miješanjem ili okretanjem jela hrana će se ravnomjerno zagrijati, a potrebno je paziti i na vrijeme izjednačavanja kod zagrijavanja, odmrzavanja i kuhanja. Vrijeme izjednačavanja je vrijeme mirovanja, u kojima se temperatura ravnomjerno raspoređuje u jelu.

► Imajte u vidu da je vrijeme potrebno za kuhanje, zagrijavanje, odmrzavanje u mikrovalnoj pećnici često puno kraće nego kod kuhinjskog štednjaka ili pećnice.

Predugo vrijeme uključivanja može izazvati isušivanje i eventualno samozapaljenje namirnica. Postoji opasnost od požara. Opasnost od požara postoji i kod sušenja kruha, peciva, cvijeća, začinskog bilja. Takve stvari nemojte sušiti u mikrovalnoj pećnici!

► Jastučice punjenje zrnima, trešnjama s košticama ili želeom i slična jela mogu se zapaliti, čak i ako se nakon zagrijavanja izvade iz pećnice. Navedena jela nemojte zagrijavati u uređaju. Opasnost od požara!

► Mikrovalna pećnica nije predviđena za čišćenje i dezinfekciju upotrijebljenih predmeta. Osim toga, tako nastaju visoke temperature i postoji opasnost od opekotina prilikom vađenja predmeta iz uređaja. Opasnost od požara!

► Mikrovalna pećnica mogla bi se oštetiti zbog nedostatka namirnica ili pogrešnog punjenja. Stoga uređaj nemojte koristiti za zagrijavanje posuđa ili za sušenje začinskog bilja i sličnog.



## Sigurnosne napomene i upozorenja

---

- ▶ Mikrovalnu pećnicu uključite tek kada se u prostoru za pripremu jela nalazi namirnica ili posuđe za pečenje te je koristite samo s priloženim okretnim tanjurom.
- ▶ Kod zagrijavanja se u zatvorenim posudama ili bocama stvara tlak koji može uzrokovati eksploziju. Nikada nemojte zagrijavati jela ili tekućine u zatvorenim posudama ili bocama.  
Kod dječjih bočica prethodno skinute poklopac i dudu.
- ▶ Kod zagrijavanja jela toplina se stvara izravno u jelu pa posuđe ostaje hladnije. Posuđe se zagrijava samo prijenosom topline s jela. Nakon što ste jelo izvadili, provjerite je li doseglo odgovarajuću temperaturu. Ne vodite se temperaturom posuđa! **Kod zagrijavanja hrane za bebe posebno pazite na odgovarajuću temperaturu!** Nakon zagrijavanja, hranu za bebe dobro promiješajte ili izmućkajte, a potom hranu probajte kako se beba ne bi opekla.
- ▶ Kod kuhanja, a naročito kod naknadnog zagrijavanja tekućina pomoću mikrovalova, bez uporabe štapića može se dogoditi da je temperatura vrenja doduše dosegnuta, ali da se tipični mjehurići pare još ne pojavljuju. Tekućina ne vrije ravnomjerno. Ovaj tzv. zaostanak vrenja može pri vađenju posude ili trešnji posude dovesti do iznenadnog stvaranja mjehurića pare, a time i do trenutnog eksplozivnog kipljenja. Opasnost od opekline!  
Stvaranje mjehurića pare može biti toliko snažno da se vrata uređaja sama otvore. Opasnost od ozljede ili oštećenja! Tekućinu promiješajte prije zagrijavanja/kuhanja. Nakon zagrijavanja pričekajte barem 20 sekundi, prije nego što izvadite posudu iz prostora za pripremu jela. Tijekom zagrijavanja u posudu možete dodatno staviti stakleni štapić ili slični predmet ukoliko ga imate na raspolaganju.
- ▶ Vrata uređaja ostavite zatvorenima ako iz namirnica u prostoru za pripremu jela nastaje dim kako biste prigušili eventualno nastale plamenove.  
Prekinite postupak tako što ćete isključiti mikrovalnu pećnicu i izvući mrežni utikač.  
Otvorite vrata tek kad dim nestane.

## Sigurnosne napomene i upozorenja

---

▶ Ulja i masti mogu se zapaliti od pregrijavanja. Kada radite s uljima i mastima mikrovalnu ni u jednom trenutku ne ostavljajte bez nadzora. Uređaj ne koristite za prženje. Vatru uzrokovanu uljem i mastima ne gasite vodom. Isključite uređaj i plamen ugascite tako što ćete vrata uređaja ostaviti zatvorena.

▶ Zapaljivi predmeti mogu se zbog visokih temperatura zapaliti u blizini uključene mikrovalne pećnice. Uređaj nikada ne koristite za zagrijavanje prostorije.

▶ Ako kod pripreme namirnica koristite alkoholna pića, imajte u vidu da alkohol isparava na visokim temperaturama i da se može zapaliti na vrućim površinama. Alkohol nikada ne zagrijavajte ako nije razrijeđen. Opasnost od požara!

▶ Namirnice koje se čuvaju u prostoru za pripremu jela mogu se isušiti, a vlaga koju ispuštaju može uzrokovati koroziju na mikrovalnoj pećnici. Također se mogu oštetiti kontrolna ploča uređaja, radna kuhinjska ploča ili susjedni ormarić. Stoga prekrijte namirnice.

▶ Kako biste izbjegli stvaranje korozije, odmah temeljito uklonite jela ili tekućine koje sadrže sol ako dospiju na stjenke prostora za pripremu jela od plemenitog čelika.

▶ Prostor za pripremu jela je vruć nakon uporabe. Postoji opasnost od opekline! Očistite prostor za pripremu jela i pribor čim se ohlade. Ako čekate predugo čišćenje se nepotrebno otežava, a u iznimnim slučajevima je nemoguće. Snažna zaprljanja mogu u određenim uvjetima oštetiti mikrovalnu pećnicu te izazvati opasne situacije. Opasnost od požara!

Pročitajte napomene u poglavlju „Čišćenje i održavanje“.

## Sigurnosne napomene i upozorenja

---

- ▶ **Opasnost od požara!** Plastično posuđe koje nije namijenjeno korišćenju u mikrovalnoj pećnici može se uništiti i oštetiti mikrovalnu pećnicu. Nemojte upotrebljavati metalne posude, aluminijsku foliju, posuđe s metalnim slojem, kristalno staklo koje sadrži olovo, obrubljene posude, plastično posuđe koje nije otporno na visoke temperature, drveno posuđe, metalne kvačice, plastične i papirnate kvačice sa žicom, plastične posude s aluminijskim poklopcem koji nije skinut do kraja (pogledajte poglavlje „Upute za posuđe za mikrovalnu pećnicu“). Ukoliko koristite takve predmete, može doći do oštećenja posuđa ili može doći do zapaljenja.
- ▶ Plastične posude za jednokratnu uporabu moraju imati svojstva navedena u odlomku „Upute za posuđe za mikrovalnu pećnicu / Plastika“. Mikrovalnu pećnicu nemojte ostavljati bez nadzora ako namirnice zagrijavate ili pripremate u jednokratnim posudama od plastike, papira ili drugog zapaljivog materijala.
- ▶ Ambalaža za zadržavanje topline se između ostalog sastoji od tanke aluminijske folije. Ta aluminijska folija reflektira mikrovalove. Mikrovalovi mogu toliko zagrijati papirnati sloj da se on zapali. U mikrovalnoj pećnici nemojte zagrijavati jela u pakiranjima za zadržavanje topline, poput vrećica za pečene pilića.
- ▶ Kada jaja bez ljuske zagrijavate u mikrovalnoj, žumanjak se može nakon zagrijavanja rasprsnuti. Kožicu žumanjka stoga prethodno više puta probodite.
- ▶ Kada u mikrovalnoj pećnici zagrijavate jaja u ljusci ista će se raspuknuti, čak i nakon vađenja iz prostora za pripremu jela. Jaja u ljusci kuhajte samo u posebnom posuđu. Tvrdo kuhana jaja nemojte zagrijavati u mikrovalnoj pećnici.
- ▶ Kada zagrijavate namirnice s tvrdom kožicom ili ljuskom, kao što su rajčice, kobasice, krumpir u ljusci, patlidžani, one se mogu rasprsnuti. Ove namirnice unaprijed više puta probodite odnosno ogulite tako da para koja nastaje može izaći.

## Sigurnosne napomene i upozorenja

---

- ▶ Posuđe šupljih drški i držača na poklopcu nije prikladno za korištenje u mikrovalnoj pećnici. U otvore može ući vlaga te se može stvoriti pritisak uslijed kojeg dolazi do eksplozivnog uništavanja takvih šupljih dijelova (iznimka: otvori se dovoljno odzračuju). Za pripremu hrane nemojte upotrebljavati takvo posuđe.
- ▶ Živin termometar ili termometar s tekućinom nisu prikladni za visoke temperature i podložni su lomljenju. Za kontrolu temperature jela prekinite rad pećnice. Za mjerenje temperature jela koristite prikladan termometar.
- ▶ Para parnog čistača može doprijeti do dijelova mikrovalne pećnice pod naponom i uzrokovati kratki spoj. Za čišćenje uređaja nemojte nikada upotrebljavati parni čistač.

### Pribor

- ▶ Koristite isključivo originalnu Miele opremu. Nadograde li se ili ugrade drugi dijelovi, gube se prava koja proizlaze iz garancije, jamstva i/ili odgovornosti za proizvod.
- ▶ Miele Vam jamči isporuku rezervnih dijelova bitnih za funkcioniranje uređaja minimalno 10 godina, a maksimalno 15 godina od dana prestanka proizvodnje Vašeg uređaja s mikrovalovima.
- ▶ Priložena rešetka i gourmet posuda posebno su usklađene s valnom duljinom mikrovalova, stoga se mogu koristiti kod pečenja s ili bez mikrovalova. No ne smiju se zajedno koristiti, jer bi se Gourmet posuda mogla oštetiti. Postavite Gourmet posudu uvijek direktno na okretni tanjur.
- ▶ Gourmet posuda se izrazito jako zagrijava. Zato ploču pridržavajte isključivo s rukavicama. Za odlaganje koristite podložak otporan na temperaturu. Rešetka se zagrijava prilikom pečenja (sa ili bez mikrovalova).  
Opasnost od opekline!
- ▶ Gourmet posudu ne upotrebljavajte s poklopcem dostupnim u trgovini, a koji je prikladan za uporabu u mikrovalnoj pećnici, jer poklopac postaje prevruć.

Raspakirani uređaj nakon transporta ostavite stajati oko 2 sata na sobnoj temperaturi prije nego što isti pustite u pogon.

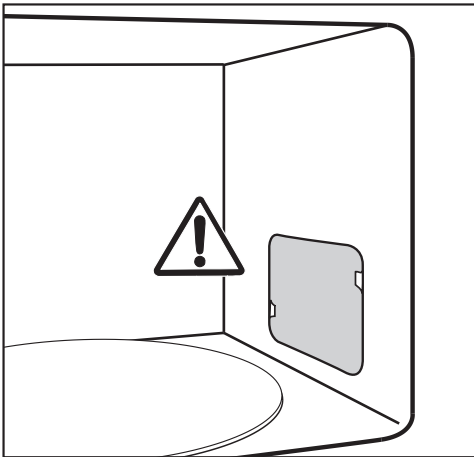
Za to vrijeme dolazi do izjednačavanja temperature između uređaja i okoline. Navedeno je važno za daljnje funkcioniranje elektronike uređaja.

**!** Opasnost od gušenja gutanjem materijala za pakiranje.

Igrajući se s ambalažom (primjerice folijom) djeca se u istu mogu zamotati ili ju navući preko glave i ugušiti se.

Držite ambalažu izvan doseg djece.

- Kod raspakiranja uređaja uklonite svu ambalažu.



Nemojte uklanjati poklopac ispred otvora za izlaz mikrovalova u prostor za pripremu jela, kao niti foliju na unutarnjoj strani vrata.

- Provjerite je li uređaj oštećen.

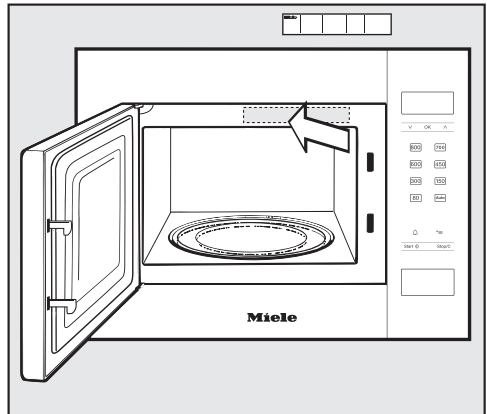
**!** Zdravlje je ugroženo kada je uređaj u kvaru.

Kad je pećnica uključena, mikrovalovi se tada mogu širiti izvan kućišta, što bi bilo opasno za korisnika.

Nemojte koristiti mikrovalnu pećnicu

- ako su vrata uređaja iskrivljena.
- ako su okovi na vratima labavi.
- ako na vratima ili stjenkama prostora za pripremu jela ima vidljivih pukotina ili rupa.

- Spužvastom krpom i toplom vodom očistite prostor za pripremu jela kao i pribor.



- Zalijepite priložene kratke upute na način da ne zatvaraju otvore za izlaz zraka.

# Ugradnja

---

Kod ugradnje mikrovalne pećnice potrebno je paziti na neometani odvod i dovod zraka do prednje strane uređaja.

Zato nije dozvoljeno predmetima zatvarati otvor za prozračivanje! Pobrinite se da razmak prema okolnom namještaju bočno iznosi barem 2,5 mm, a gore barem 4 mm.

Uređaj je kod visine niše od 350 mm prikladan za ugradnju u gornji ormarić, a kod visine niše od 360 mm za ugradnju u visoki ormar.

Ugradnja u gornji ormarić koji se nalazi direktno iznad ploče za kuhanje nije dopuštena iz sigurnosnih razloga.

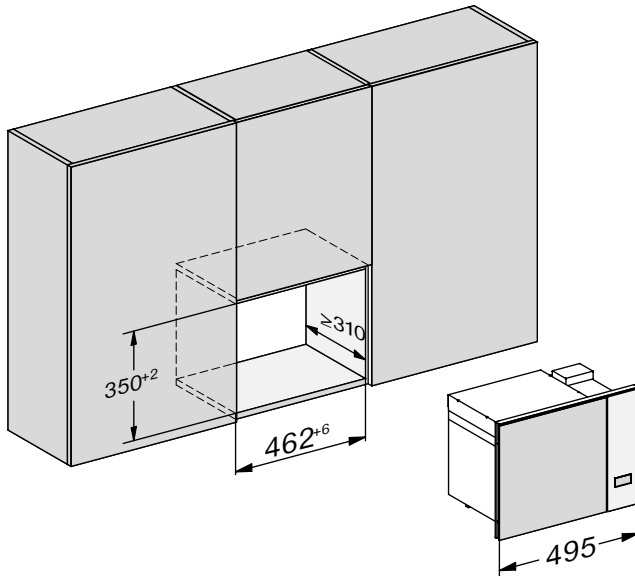
Potrebno je poštivati minimalnu visinu ugradnje od 85 cm.

Prilikom transporta uređaj obuhvatite za kućište, a ne okvir. Okvir nije dovoljno stabilan za prihvaćanje težine uređaja.

## Dimenzije za ugradnju

Mjere su navedene u mm.

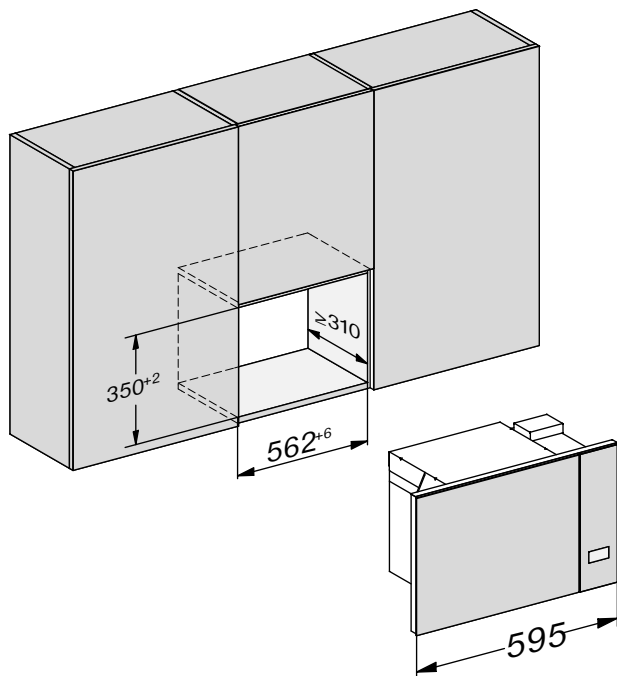
## Ugradnja u gornji ormarić M 2224 SC



# Ugradnja

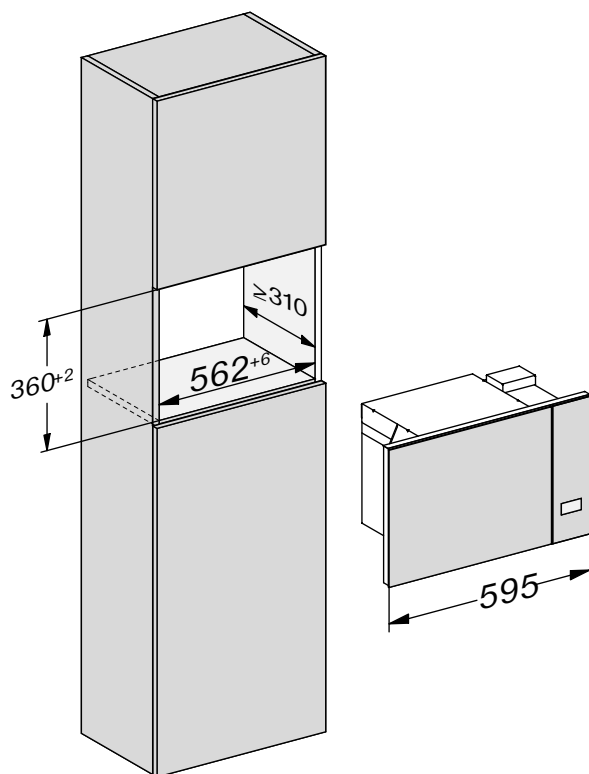
---

## Ugradnja u gornji ormarić M 2234 SC





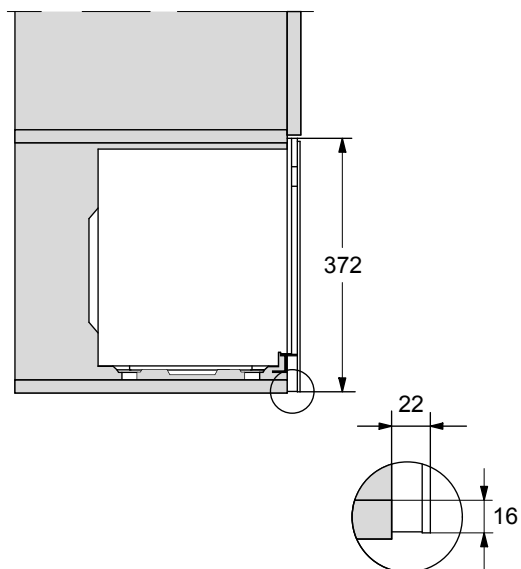
## Ugradnja u visoki ormar



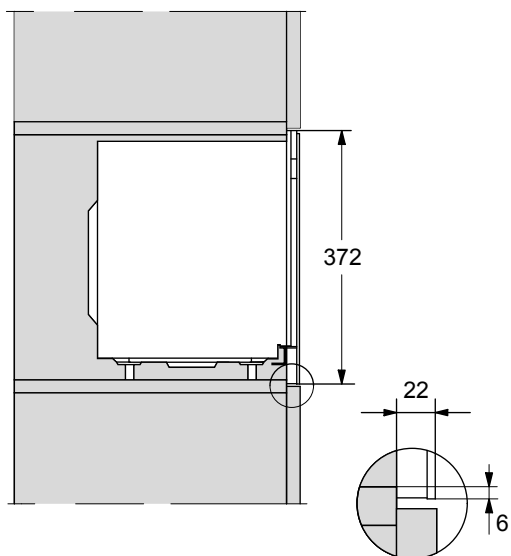
# Ugradnja

---

## Bočni prikaz gornjeg ormarića

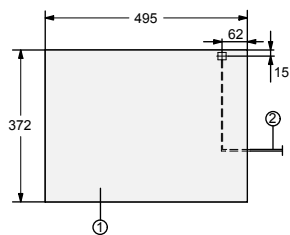
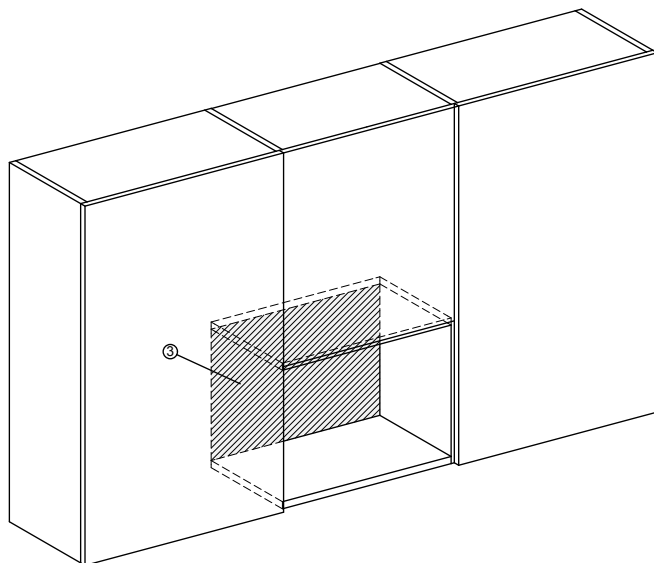


## Bočni prikaz visokog ormarića



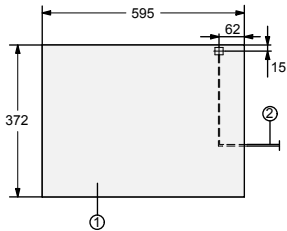
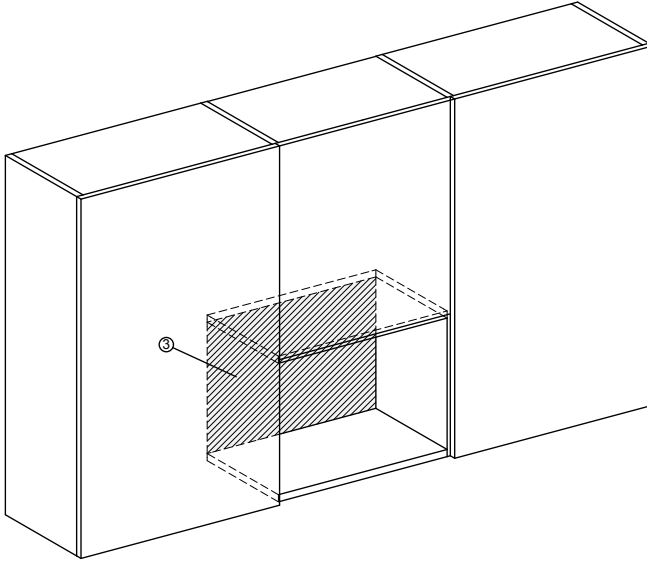
# Ugradnja

## Priključak, gornji ormarić M 2224 SC



- ① Pogled sprijeda
- ② Priključni kabel,  
dužine = 1.600 mm
- ③ U ovom području nema priključka

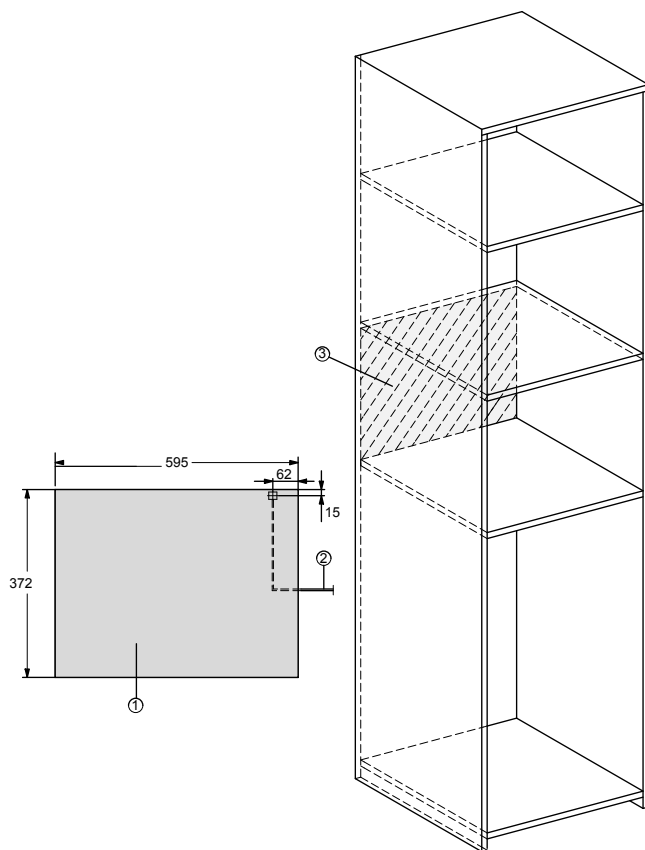
## Priključak, gornji ormarić M 2234 SC



- ① Pogled sprijeda
- ② Priključni kabel,  
dužine = 1.600 mm
- ③ U ovom području nema priključka

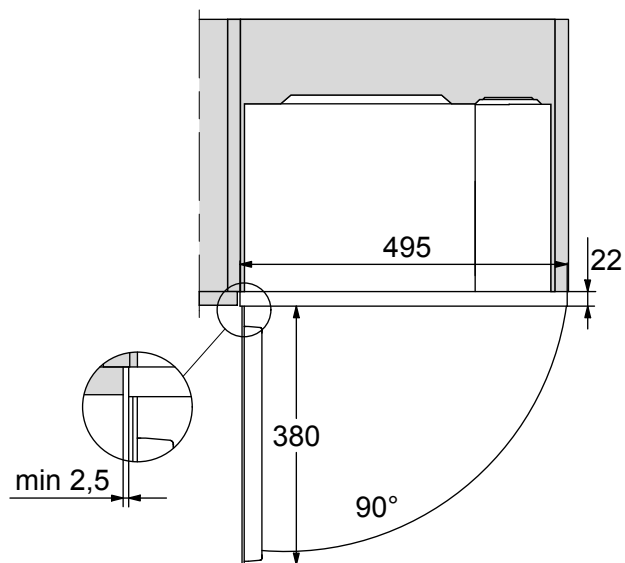
# Ugradnja

## Priključak, visoki ormar



- ① Pogled sprijeda
- ② Priključni kabel,  
dužine = 1.600 mm
- ③ U ovom području nema priključka

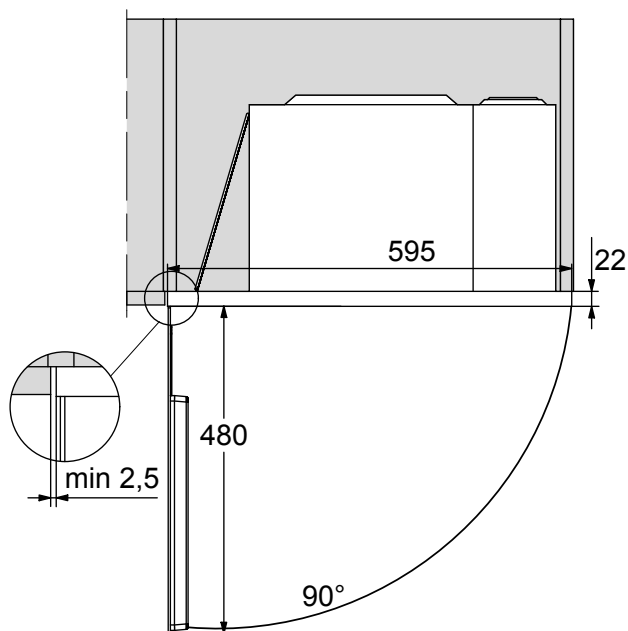
## Pogled odozgo M 2224 SC



# Ugradnja

---

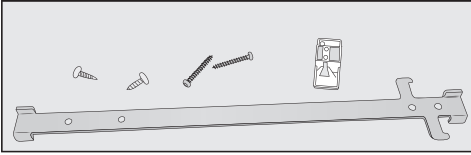
## Pogled odozgo M 2234 SC





## Materijal za ugradnju

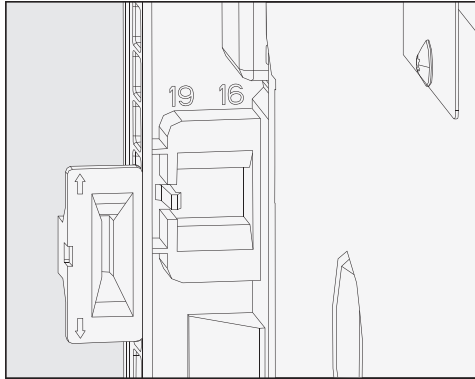
U priboru se nalazi sljedeći materijal:



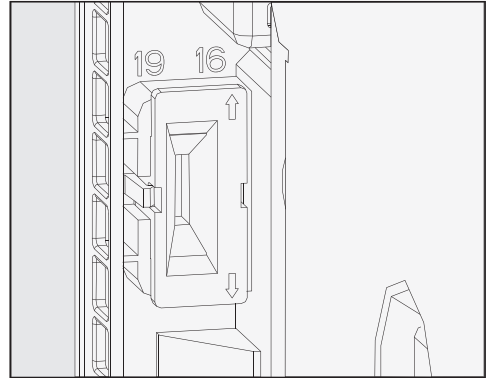
## Provedba ugradnje

Mikrovalna pećnica se smije upotrebljavati samo kada je ugrađena.

U priboru se nalazi adapter, koji služi za pomoć pri pozicioniranju letvice s kukicama. Na adapteru se nalaze 2 strelice, koje omogućuju određivanje prema debljini stjenke niše. Stjenke su uobičajene debljine 16 ili 19 mm.



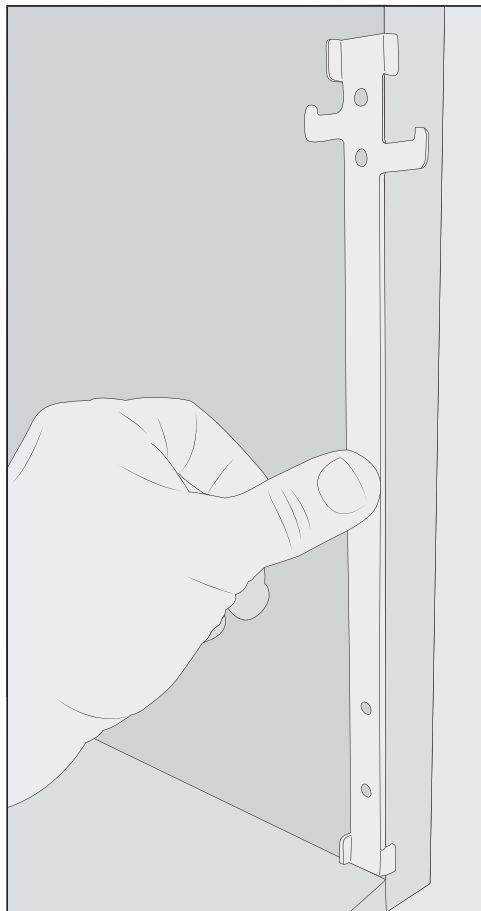
- Pazite na obje dimenzije debljine stjenke, koje su vidljive u okviru na poleđini uređaja.



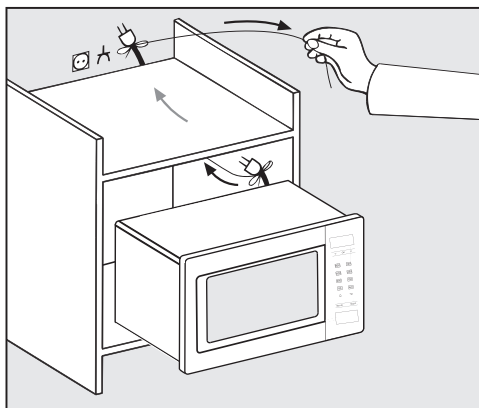
- Adapter utaknite tako, da je strelica usmjerena na broj s odgovarajućom debljinom stjenke.

# Ugradnja

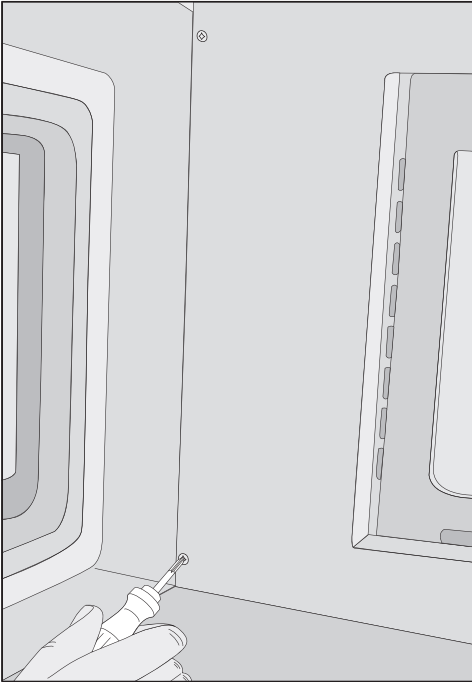
## 1. Visina niše 350 mm



- Ugradite letvicu s kukicama s najnižom kukicom prema van iznutra na desnoj strani niše.
- Letvicu s kukicama pričvrstite s oba kratka vijka iz pribora.



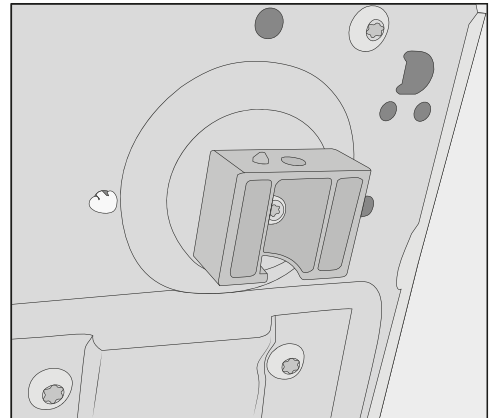
- Gurnite mikrovalnu pećnicu pažljivo u nišu. Provucite kabel s utikačem kroz nišu.
- Podignite mikrovalnu pećnicu iznad kukica za pričvršćenje i potom ju spustite.



## 2. Visina niše 360 mm

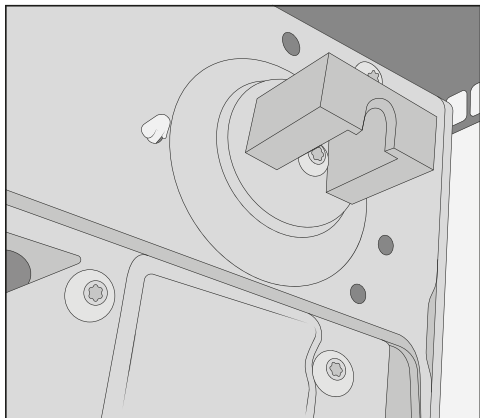
Prilikom isporuke su 4 nožice uređaja ugrađene za visinu niše od 350 mm. Za visinu niše 360 mm nožice se moraju dovesti u viši položaj.

- Iz prostora za pripremu jela izvadite sav pribor, uključujući okretni tanjur i prsten.
- Položite mikrovalnu pećnicu na desnu stranicu ormara tako da okvir fronte bude iznad ruba stola i ne leži na njemu.

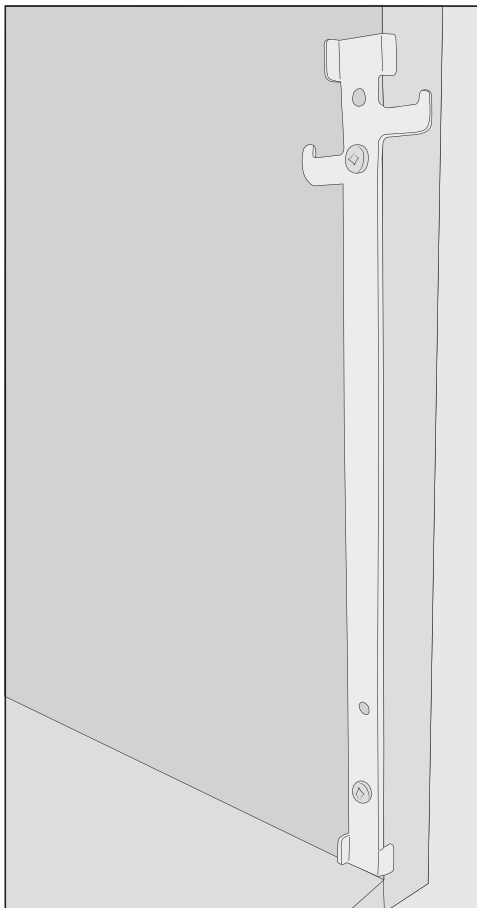


- Odvijač lagano nakosite i uređaj pričvrstite na lijevu stranu gore i dolje s dva dugačka vijka.
- Uvjerite se da je mikrovalna pećnica čvrsto ugrađena.
- Provjerite je li razmak između uređaja i stjenke namještaja bočno barem 2,5 mm i iznad oko 4 mm.
- Priključite uređaj na električnu mrežu.
- Otpustite 4 nožice uređaja na dnu uređaja i okrenite nožice četvrtinu okreta u viši položaj.

## Ugradnja




- Za sigurnu stabilnost mikrovalne pazite da mali jezičak za pozicioniranje uskoči na svoje mjesto, prije no što ponovo pričvrstite nožice.



- Ugradite letvicu s kukicama s višom kukicom prema van iznutra na desnoj strani niše.
- Letvicu s kukicama pričvrstite s oba kratka vijka iz pribora.
- S ugradnjom nastavite kao što je opisano pod „1. Visina niše 350 mm“.

## Električni priključak


 Opasnost od ozljeda oštećenim uređajem.

Prije priključivanja provjerite da uređaj nije oštećen.

Nikada nemojte uključivati neispravan uređaj.

Uređaj je opremljen kabelom i utikačem.

Uvjerite se da je utičnica sa zaštitnim kontaktom uvijek lako dostupna. Ukoliko to nije moguće u sklopu instalacije mora postojati naprava za odvajanje za svaki pol.

 Opasnost od požara zbog pregrijavanja.

Uporaba uređaja koji je priključen na višestruke utičnice i produžni kabel može uzrokovati preopterećenje kabela.

Uređaj se također ne smije koristiti u kombinaciji s tzv. štednim utičnicama jer se pritom smanjuje dovod energije do uređaja i on se previše zagrijava.

Iz sigurnosnih razloga nemojte upotrebljavati višestruke utičnice ni produžne kablove.

Uređaj priključite izravno originalnim kabelom i bez posrednih elemenata.

Električna instalacija mora biti izvedena u skladu s VDE 0100 te mora ispunjavati lokalne zahtjeve.

Oštećeni priključni kabel smije se zamijeniti samo specijalnim priključnim kabelom istog tipa (dostupan u Miele servisu). Iz sigurnosnih razloga zamjenu smije obavljati samo kvalificirano osoblje ili Miele servis.

Svi potrebni priključni podaci nalaze se na tipskoj naljepnici na unutarnjoj prednjoj strani uređaja.

Usporedite podatke sa tipske naljepnice s onima električne mreže. Podaci se moraju podudarati.

U slučaju sumnje obratite se stručno osposobljenom električaru.

Mogući je povremeni ili trajni pogon na samodostatnom ili ne mrežno sinkroniziranom sustavu napajanja energijom (poput primjerice pojedinačne mreže, back up sustavi). Preduvjet za rad je da sustav opskrbe energijom bude u skladu sa specifikacijama EN 50160 ili s njima usporediv.

Zaštite predviđene za kućnu ugradnju i za ovaj Miele proizvod u svojoj funkciji i načinu rada moraju biti sigurne i u pojedinačnom pogonu ili pogonu koji nije mrežno sinkroniziran ili se moraju zamijeniti istovjetnim mjerama u ugradnji. Kao što je primjerice opisano u trenutnoj publikaciji VDE-AR-E 2510-2.

# Vaš doprinos zaštiti okoliša

## Zbrinjavanje ambalaže

Ambalaža služi za rukovanje i štiti uređaj od oštećenja tijekom transporta. Ambalažni materijal odabran je imajući u vidu utjecaj na okoliš i mogućnost zbrinjavanja te se načelno može reciklirati.

Recikliranjem ambalažnog materijala štede se sirovine. Koristite odgovarajuća mjesta za prikupljanje ambalaže, ovisno o vrsti materijala ambalaže koju predajte na zbrinjavanje. Bilo koje Miele prodajno mjesto od Vas će preuzeti transportnu ambalažu.

## Zbrinjavanje dotrajalog uređaja

Električni i elektronički uređaji sadrže brojne korisne materijale. Sadrže i određene tvari, mješavine i dijelove, koji su neophodni za njihovo funkcioniranje i sigurno korištenje istima. S obzirom da mogu sadržavati opasne tvari, ako se navedeni materijali odlažu u otpad iz kućanstva ili se zbrinjavaju na drugi nepropisani način, mogu naškoditi zdravlju ljudi i okolišu. Stoga je važno poštovati zakonsku obvezu odvojenog sakupljanja električnog i elektroničkog otpada. Dotrajali električni i elektronički uređaj ne smijete bacati u otpad iz kućanstva, već ste isti obvezni odvojiti od miješanog komunalnog otpada i od ostalih vrsta otpada.

Umjesto odlaganja dotrajalih električnih i elektroničkih uređaja u otpad iz kućanstva, navedene uređaje predajte na zbrinjavanje u službene sabirne centre za prihvata i daljnju obradu dotrajalih električnih i elektroničkih uređaja u Vašem gradu, ili u prodajno mjesto na kojem ste kupili navedeni uređaj ili u jedno od drugih prodajnih mjesta društva Miele.

Ako se na dotrajalom električnom ili elektroničkom uređaju nalaze osobni podaci, preporučamo, radi Vaše sigurnosti, iste izbrisati u cijelosti prije predaje navedenih uređaja na zbrinjavanje. Ako osobne podatke ostavite na navedenim uređajima, to činite na vlastitu odgovornost.

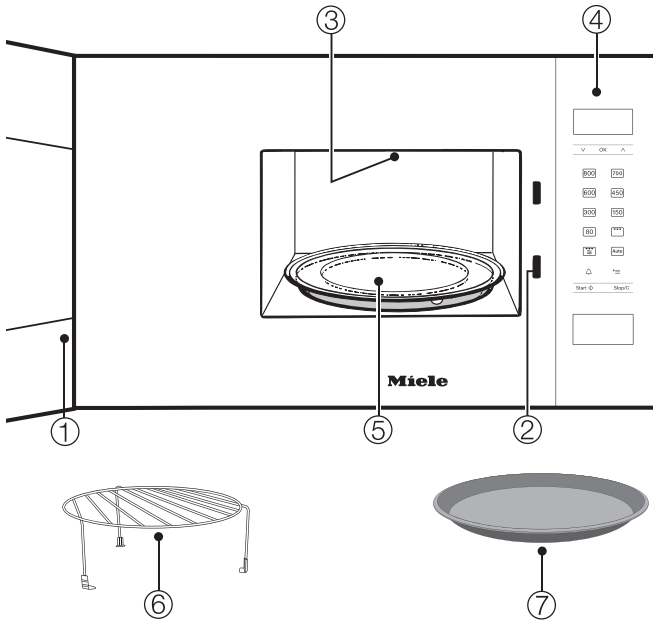
Dotrajale električne i elektroničke uređaje obvezni ste predati na zbrinjavanje u cijelosti i u stanju iz kojeg je vidljivo da navedeni uređaji nisu prethodno rastavljeni radi vađenja zasebnih komponenti ili dijelova.

Molimo pobrinite se da Vaši dotrajali električni i elektronički uređaji do predaje na zbrinjavanje bude izvan dohvata djece.

Ovisno o konkretnom uređaju, dotrajale električne i elektroničke uređaje moguće je reciklirati. Navedeni uređaji mogu sadržavati dijelove koji se mogu iskoristiti za popravak drugih proizvoda. Na taj način, štede se sirovine i omogućava se razumno iskorištavanje prirodnih resursa.



Ova oznaka, koja se sastoji od prekrštenog spremnika za sakupljanje otpada s kotačima, ima značenje odvojenog sakupljanja električnog i elektroničkog otpada. Ako se takva oznaka nalazi na Vašem uređaju, takav uređaj ne smijete odlagati u kantu za smeće u Vašem kućanstvu u koju odlažete miješani komunalni otpad, već ste uređaj obvezni zbrinuti sukladno ovdje navedenim uputama i primjenjivim propisima za zbrinjavanje električnih i elektroničkih uređaja.



- ① Vrata
- ② Zaključavanje vrata
- ③ Roštilj
- ④ Upravljački dio
- ⑤ Okretni tanjur
- ⑥ Rešetka za roštilj
- ⑦ Gourmet posuda

# Isporučeni pribor

---

## Rešetka za roštilj

Rešetka za roštilj je prikladna za sve načine rada, s ili bez mikrovalova, ali **ne** i za rad samo s mikrovalovima.

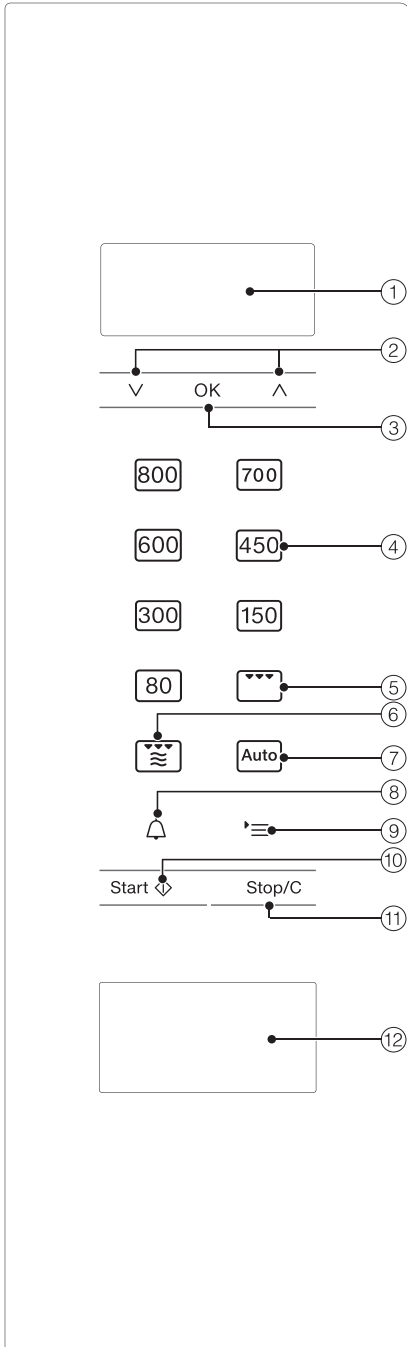
Kako rešetka za roštilj ne bi nehotice ostala u uređaju prilikom rada samo s mikrovalovima, ista se ne bi smjela pohranjivati u prostoru za pripremu jela.

## Gourmet posuda

Radi se o okrugloj posudi za pečenje, premazanoj slojem na koji se ne prianja hrana. Pomoću ove Gourmet posude možete u najkraćem roku pripremiti slatke ili slane zalogaje kao i manja jela.

**Savjet:** Spomenuti i drugi pribor možete naručiti preko Miele internet trgovine. Proizvode možete nabaviti i u Miele servisu (pogledajte kraj uputa za uporabu) i Miele specijaliziranoj prodavaonici.





- ① Zaslon za prikaz dnevnog vremena i informacija o upravljanju
- ② Tipke sa strelicama  $\wedge$  i  $\vee$  za kretanje kroz popise za odabir i promjenu vrijednosti
- ③ Tipka OK za potvrdu vrijednosti, za prikaz funkcija i pohranu postavki
- ④ Različite razine snage mikrovalova
- ⑤ Rad s roštiljem
- ⑥ Kombinirani način rada roštilja i mikrovalova
- ⑦ Automatski programi
- ⑧ Podsjetnik minuta
- ⑨ Tipka  $\equiv$  za odabir postavki uređaja
- ⑩ Tipka Start / plus jedna minuta / Brzi mikrovalovi
- ⑪ Tipka za zaustavljanje / brisanje
- ⑫ Ručka za otvaranje vrata

## Opis načina rada

---

U mikrovalnoj pećnici nalazi se magnetron. Magnetron pretvara električnu energiju u elektromagnetske valove - mikrovalove. Ti se valovi ravnomjerno raspoređuju u prostoru za pripremu jela i dodatno se reflektiraju od njegovih metalnih stijenci. Na taj način mikrovalovi dolaze sa svih strana na i u namirnicu. Raspoređivanje mikrovalova optimizira se ako je uključen okretni tanjur.

Da bi mikrovalovi mogli doći do jela, posuđe mora propuštati mikrovalove. Mikrovalovi prodiru kroz porculan, staklo, karton, plastiku ali ne i metal. Stoga ne upotrebljavajte metalne posude, kao ni posude koje su prevučene metalom, npr. dekor koji sadrži metal. Materijal reflektira mikrovalove i može doći do stvaranja iskri. Mikrovalovi se ne mogu apsorbirati.

Mikrovalovi kroz odgovarajuću posudu prodiru direktno u namirnicu. Budući da se namirnica sastoji od mnogo malih molekula, one - prije svega molekule vode - počinju brzo titrati, i to čak 2,5 milijardi puta u sekundi. Zbog toga se stvara toplina. Najprije nastaje na rubnim slojevima namirnica, a zatim kreće prema sredini. Što više vode sadrži namirnica, to se ona brže zagrijava ili kuha.

Toplina dakle nastaje direktno u jelu. Prednosti toga su sljedeće:

- Jela se u mikrovalnoj pećnici mogu načelno pripremati s malim dodacima tekućine ili masnoće ili bez njih.
- Odmrzavanje, zagrijavanje, priprema jela brže je nego uz pomoć uobičajenog štednjaka.
- Hranjive tvari, poput vitamina i minerala ostaju u velikoj mjeri zadržane.
- Prirodna boja i okus namirnice gotovo se ne mijenjaju.

Stvaranje mikrovalova se zaustavlja čim se prekine postupak ili otvore vrata uređaja. Vrata, zatvorena i nedirnuta tijekom uporabe pružaju dovoljnu zaštitu od mikrovalova.

Uz pomoć mikrovalova jela se u kratko vrijeme odmrzavaju, zagrijavaju ili kuha-ju.

Mikrovalnu pećnicu možete koristiti na sljedeće načine:

– Namirnice možete odmrzavati, zagrija-vati ili pripremati određivanjem snage mikrovalova i vremena.

– Duboko zamrznuta gotova jela možete odmrznuti i zatim zagrijati ili skuhati.

– Mikrovalna pećnica može se koristiti i kao „mala pomoć u kuhinji“, primjerice za dizanje tijesta, topljenje čokolade i maslaca, za otapanje želatine, pripremu glazure za torte i ukuhavanje manjih ko-ličina voća, povrća i mesa.

## Načini rada

### Mikrovalovi - samostalni rad (Solo)

Ovaj način rada je prikladan za odmrza-vanje, zagrijavanje i pripremu jela.

### Priprema jela na roštilju

idealna je za pečenje tankih komada mesa za pečenje, npr. odrezaka ili ko-basica.

### Kombinacija mikrovalovi + roštilj

idealna je kada treba zapeći namirnice. Mikrovalovi skuhaju jelo, roštilj ga zapeče.

### Automatski programi

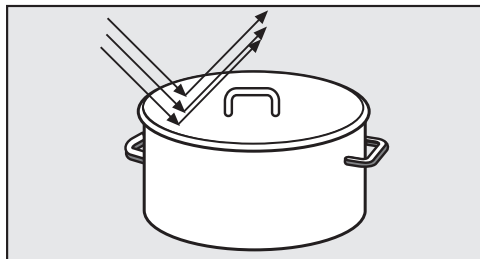
Na raspolaganju su Vam sljedeći auto-matski programi:

- 5 programa odmrzavanja (A 1 do A 5),
- 4 programa za pripremu zamrznutih namirnica (A 6 do A 9)
- 8 programa za pripremu svježih nami-rnica (A 10 do A 17).

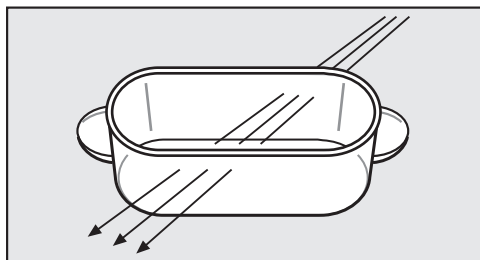
Programi se baziraju na težini, što znači da morate unijeti težinu namirnice. Težina namirnica može biti prikazana u gramima (g) ili u funtama (lb) (pogledajte poglavlje „Promjena postavki uređaja“).

# Upute za posuđe za mikrovalnu pećnicu

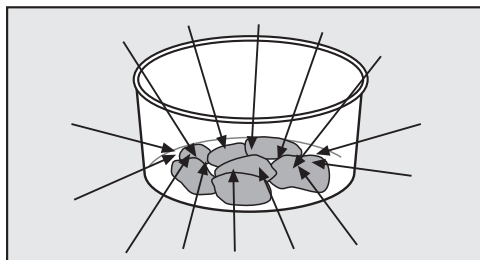
## Mikrovalovi



- Reflektiraju se od metala.



- Prodiru kroz staklo, porculan, plastiku, karton.



- Preuzima ih namirnica.

**⚠** Opasnost od požara zbog neprikladnog posuđa.

Posuđe koje nije namijenjeno korištenju u mikrovalnoj pećnici može se uništiti i oštetiti mikrovalnu pećnicu. Obratite pažnju na upute o posuđu.

## Materijal i oblik

Materijal i oblik upotrijebljenog posuđa utječu na vrijeme zagrijavanja i pripreme jela. Okrugle i ovalne plitke posude pokazale su se dobrim odabirom. Ravnomjernost zagrijavanja jela u takvim oblicima je bolja nego kod pravokutnih posuda.

**⚠** Opasnost od ozljeda o drške i ručke na poklopcu.

Ako upotrebljavate posuđe sa šupljim dijelovima, u koje može dospjeti vlaga, postoji opasno stvaranje tlaka s eksplozivnim uništavanjem dotičnog šupljeg dijela.

Ne upotrebljavajte posuđe sa šupljim drškama i ručkama na poklopcu, osim ako su takvi šuplji dijelovi dovoljno ventilirani.

## Metal

Metalne posude, aluminijska folija, pribor za jelo ne smiju se stavljati u mikrovalnu pećnicu, kao niti posuđe s metalnim slojem (dekor, npr. pozlaćeni rub, kobaltno-plava boja). Metal reflektira mikrovalove i time sprečava postupak pripreme.

Ne upotrebljavajte plastične čašice s nepotpuno skinutim aluminijskim poklopcem.

Iznimke:

- Gotova jela u aluminijskim posudama  
Možete ih odleživati i zagrijavati u mikrovalnoj pećnici. Važno: Uklonite poklopac posude, a sama posuda mora biti udaljena od stijenki prostora za pripremu jela najmanje 2 cm. Jelo se zagrijava samo s gornje strane. Ako jelo izva-

# Upute za posuđe za mikrovalnu pećnicu

dite iz aluminijske posude i stavite u posuđe prikladno za uporabu u mikrovalnoj pećnici, raspodjela topline je općenito ravnomjernija.

Kod uporabe aluminijskih posuda može doći do prskanja i stvaranja iskri pa zato ne stavljajte takvu posudu na rešetku.

- Komad aluminijske folije

Kod nejednakih komada mesa, npr. peradi, najbolji učinak otapanja, zagrijavanja, odnosno kuhanja postići ćete ako posljednjih nekoliko minuta prekrijete tanke dijelove malim komadima aluminijske folije.

Folija mora biti najmanje 2 cm udaljena od stijenki prostora za pripremu jela. Ne smije dodirivati stjenke!

- Metalni ražanj, metalne kvačice

Ove metalne dijelove možete koristiti ako je komad mesa mnogo veći od metala.

## Posuđe s glazurom i bojama

Neke glazure za posuđe i boje sadrže metalne supstance. Stoga takvo posuđe nije prikladno za uporabu u mikrovalnoj pećnici.

## Staklo

Vatrostalno staklo ili staklena keramika izuzetno su prikladni za uporabu u mikrovalnoj pećnici.

Kristalno staklo koje sadrži najviše olova, može se rasprsnuti u mikrovalnoj pećnici. Stoga nije prikladno za uporabu u mikrovalnoj pećnici.

## Porculan

Porculansko posuđe je izuzetno prikladno za uporabu u mikrovalnoj pećnici.

Međutim, ne smije imati metalni dekor, npr. pozlaćeni rub niti šuplje ručke.

## Kamenina (fina, porozna keramika)

Ako je kamenina oslikana, uzorak se mora nalaziti ispod glazure.

Kamenina može postati vruća. Navucite kuhinjske rukavice.

## Drvo

Voda u drvu isparava tijekom pripreme jela. Tako se drvo isušuje i nastaju pukotine.

Drvene posude stoga nisu prikladne.

## Plastika

⚠ Šteta uzrokovana plastikom osjetljivom na visoke temperature.

Plastično posuđe mora biti otporno na temperature od najmanje 110°C. U protivnom će se izobličiti te se plastika može naći u jelu.

Plastično posuđe koristite samo u kombinaciji s mikrovalovima (način rada: Mikrovalovi - Solo).


U specijaliziranoj prodavaonici postoji i posebno plastično posuđe predviđeno za uporabu u mikrovalnoj pećnici. Plastično posuđe koje sadrži melamin nije prikladno. Preuzima energiju i tako se zagrijava. Stoga se prilikom kupovine raspitajte od kojeg je materijala izrađeno posuđe.

# Upute za posuđe za mikrovalnu pećnicu

Posuđe od zapjenjenog umjetnog materijala, npr. stiropor, možete koristiti za kratko zagrijavanje jela.

Plastične vrećice za kuhanje možete tada upotrijebiti za grijanje i pripremu sadržaja ako ste prethodno izbušili rupe na vrećici. Para može izaći kroz rupice. Time se sprječava povećanje pritiska i pucanje vrećice.


Osim toga, postoje specijalne vrećice za kuhanje na pari i pečenje, koje se ne moraju probušiti. Molimo pridržavajte se uputa na ambalaži.

 Opasnost od požara zbog neprikladnog materijala.

Metalne kvačice kao i plastične kvačice te papirnate spojnice sa žicom mogu se zapaliti. Izbjegavajte takve kvačice.

## Jednokratno posuđe

Jednokratno posuđe od plastike mora imati svojstva navedena u odlomku „Plastika“.

 Opasnost od požara zbog neprikladnog posuđa.

Jednokratno posuđe od plastike, papira ili ostalih zapaljivih materijala može se zapaliti.

Uređaj nemojte ostavljati bez nadzora ako namirnice zagrijavate ili pripremate u jednokratnim posudama od plastike, papira ili drugog zapaljivog materijala.

No zbog zaštite svog okoliša izbjegavajte jednokratno posuđe.

## Ispitivanje posuđa

Ukoliko niste sigurni je li stakleno, glineno ili porculansko posuđe prikladno za uporabu u mikrovalnoj pećnici, isto možete provjeriti na sljedeći način:

- Stavite prazno posuđe u sredinu prostora za pripremu jela.
- Zatvorite vrata.
- Odaberite maksimalni stupanj rada.
- Potvrdite 0 koja treperi za minute s OK.
- Tipkama sa strelicama  $\wedge$  i  $\vee$  unesite 30 sekundi i unos potvrdite s OK.
- Pritisnite tipku Start.

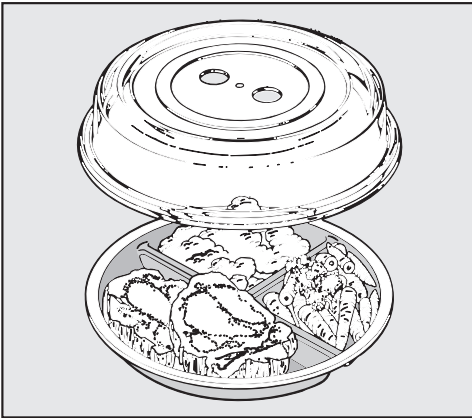
Ukoliko tijekom ispitivanja čujete zvukove prskanja popraćene iskrenjem, odmah isključite uređaj (dva puta pritisnite tipku Stop/C). Posuđe kod kojeg je došlo do ovakve reakcije, nije prikladno za uporabu u mikrovalnoj pećnici. U slučaju nedoumice, provjerite kod proizvođača ili dobavljača posuđa je li ono prikladno za uporabu u mikrovalnoj pećnici.

Ovim ispitivanjem ne možete provjeriti jesu li šupliji prostori u držačima dovoljno odzračeni.

# Upute za posuđe za mikrovalnu pećnicu

## Poklopac

- sprječava prekomjerno izlaženje vodene pare, posebice kod dužeg zagrijavanja.
- ubrzava postupak zagrijavanja jela.
- sprječava isušivanje jela.
- sprječava zaprljanja u prostoru za pripremu jela.



- Zato u Solo načinu rada s mikrovalovima uvijek pokrivajte jela poklopcem koji je prikladan za uporabu u mikrovalnoj pećnici.

Odgovarajući poklopci dostupni su u trgovinama.

Umjesto poklopca možete upotrijebiti i prozirnu foliju koja je prikladna za korištenje u mikrovalnoj pećnici. Uobičajena prozirna folija za uporabu u kućanstvu može se izobličiti i stopiti s jelom zbog vrućine.

⚠ Šteta uzrokovana plastikom osjetljivom na visoke temperature.

Materijal od kojeg je poklopac izrađen u pravilu podnosi temperature do 110°C (pogledajte navode proizvođača). Kod viših temperatura plastika se može izobličiti i stopiti s jelom.

Stoga poklopac smijete koristiti isključivo u mikrovalnim pećnicama i to kod pripreme samo s mikrovalovima bez Gourmet posude.

⚠ Šteta uzrokovana zatvorenim otvorima.

Kod posuda manjeg promjera poklopac može prekriti posudu tako da vodena para ne može izaći kroz bočne otvore na poklopcu. Poklopac će postati prevruć i može se rastaliti.

Pripazite da poklopac ne zabrtvi posudu.

## Nemojte koristiti poklopac ako

- zagrijavate panirana jela.
- jelo treba dobiti hrskavu koru, kao npr. tost.
- koristite Gourmet posudu.

⚠ Opasnost od eksplozije uslijed stvaranja tlaka.

Kod zagrijavanja se u zatvorenim posudama ili bocama stvara tlak koji može uzrokovati eksploziju.

Nikada nemojte zagrijavati jela ili tekućine u zatvorenim posudama, kao primjerice staklenke s dječjom hranom. Zatvorene posude prethodno otvorite. Kod dječjih bočica prethodno skinite poklopac i dudu.

# Prva uporaba

---

Mikrovalnu pečnicu upotrebljavajte samo kada je ugrađena.

Kada je mikrovalna pečnica priključena na električnu mrežu, odmah je spremna za uporabu.

## Podešavanje dnevnog vremena

- Priključite uređaj na električnu mrežu.

U polju za prikaz se pojavljuje 12:00.

Brojke ispred dvotočke trepere.

- Pomoću tipki sa strelicama  $\wedge$  i  $\vee$  podešavate sate.
- Potvrdite s *OK*.
- Pomoću tipki sa strelicama  $\wedge$  i  $\vee$  podešavate minute.
- Potvrdite s *OK*.

Zadano vrijeme je preuzeto.

Format od 24 sata možete promijeniti na format od 12 sati (1=pm) (pogledajte poglavlje „Promjena postavki uređaja“).

Uređaj možete tako podesiti da se prikaz dnevnog vremena automatski isključuje svake noći od 23 do 5 sati (pogledajte poglavlje „Promjena postavki uređaja“).

## Ispravljanje dnevnog vremena

- Pritisnite tipku  $\text{'}\equiv$ .

Na zaslonu se prikazuje P1.

- Pritisnite *OK*.
- Strelicama korigirajte sate i potvrdite s *OK*.
- Pomoću strelica podesite minute i potvrdite s *OK*.

Preuzima se promijenjeno vrijeme.



## Otvaranje vrata

- Za otvaranje pritisnite tipku za otvaranje vrata.

Ako mikrovalna pećnica radi, otvaranjem vrata rad se prekida.

## Stavljanje posuđa u prostor za pripremu jela

Najbolje je ako se posuđe nalazi u sredini prostora za pripremu jela.

## Okretni tanjur

Kad se pričvršćeni uređaji i ugradbeni uređaji koriste na visini od 900 mm ili više iznad poda, pazite da se okretni tanjur prilikom vađenja posude ne pomakne.

Uz pomoć okretnog tanjura namirnice se ravnomjerno odmrzavaju, zagrijavaju i pripremaju.

Uređaj koristite samo s postavljenim okretnim tanjurom.

Funkcija okretanja tanjura automatski započinje pri svakom postupku.

Namirnicu nemojte odmrzavati, zagrijavati niti pripremati direktno na okretnom tanjuru. Pazite da posuđe ne bude veće od okretnog tanjura.

Za vrijeme pripreme po mogućnosti nekoliko puta promiješajte jelo ili okrenite posudu, kako bi se namirnice ravnomjerno zagrijale.

## Zatvaranje vrata

- Zatvorite vrata.

Ako se vrata otvore za vrijeme postupka pripreme jela, pritisnite tipku Start kako biste nastavili postupak.

Ako vrata nisu pravilno zatvorena, uređaj ne može raditi.

## Pokretanje postupka

Odabir snage mikrovalova vrši se aktivacijom odgovarajuće senzorske tipke.

- Dodirnite senzorsku tipku za željenu razinu snage.

U polju za prikaz svijetle  i snaga rada mikrovalova.

- S tipkama sa strelicama podesite željeno vrijeme pripreme jela i to prvo minute te odabir potvrdite s *OK*.
- Potom podesite sekunde i ponovo potvrdite s *OK*.
- Pritisnite tipku *start*.

Odvija se postupak pripreme jela.

Možete birati između 7 stupnjeva snage.

Što je veća snaga, to više mikrovalova dolazi do namirnice.

Jela koja se za vrijeme zagrijavanja ili pripreme ne mogu promiješati niti okretati ili koja imaju vrlo različiti sastav, zagrijavajte s nižom snagom rada mikrovalova.

Samo se na taj način toplina može posuda ravnomjerno rasporediti. Željeni rezultat pripreme jela ostvaruje se odabirom odgovarajuće duže pripreme jela.

# Rukovanje

Možete odabrati trajanje do 90 minuta. Iznimka: ako je odabrana maksimalna snaga rada mikrovalova, možete podešiti trajanje od najviše 15 minuta. Uz kontinuirano korištenje maksimalne snage može doći do smanjenja snage, koje se prikazuje na zaslonu (zaštita od pregrijavanja).

Potrebno vrijeme ovisi o sljedećem:

- Početnoj temperaturi jela. Jelima iz hladnjaka potrebno je više vremena za zagrijavanje, pripremu i ostalo, nego jelima koja se čuvaju na sobnoj temperaturi.
- Vrsti i svojstvu jela. Svježe povrće sadrži više vode od spremljenog povrća pa zato treba kraće vrijeme za pripremu.
- Učestalosti miješanja i okretanja jela. Miješanjem ili okretanjem dolazi do ravnomjerne raspodjele topline pa je za jelo stoga potrebno kraće vrijeme pripreme.
- Količini jela.  
Vrijedi: dvostruka količina – gotovo dvostruko vrijeme  
Kod manje količine jela smanjuje se u skladu s time i vrijeme pripreme.
- Obliku i materijalu posuđa.

## Napomena „door“

Upozorenje „door“ (vrata) u polju za prikaz podsjeća Vas da se uređaj ne smije uključivati bez namirnica.

Uređaj se može oštetiti ukoliko radi bez namirnica.

Ako pritisnete tipku Start, a prethodno niste otvorili vrata, u polju za prikaz se pojavljuje **door**. Možda u uređaju još

nema namirnica jer vrata nisu duže vrijeme otvarana (oko 20 minuta). Početak rada je onemogućen dok se vrata ne otvore.

## Prekid / nastavak postupka pripreme jela

**Postupak pripreme jela** u svakom trenutku možete: . .

. . . **prekinuti:**

- Pritisnite tipku Stop/C ili otvorite vrata uređaja.

Vrijeme se zaustavlja.

. . . **nastaviti**

- Zatvorite vrata i pritisnite tipku Start.

Postupak se nastavlja.

## Izmjena unesenih podataka

Ako nakon početka postupka utvrdite . .

. . . **da je snaga rada mikrovalova** previsoka ili preniska:

- Odaberite novu snagu rada.

. . . **da je uneseno vrijeme** prekratko ili predugo:

- Prekinite postupak (jednim pritiskom na tipku Stop/C), podesite novo vrijeme tipkama sa strelicama i nastavite postupak (pritisnite tipku Start),

ili alternativno:

- Ako tijekom uporabe pritisnete tipku Start, vrijeme pripreme sa svakim se pritiskom produljuje za dodatnu minutu (iznimka: kod maksimalne snage rada pećnice za 30 sekundi).

## Brisanje postupka

- Dvaput pritisnite tipku Stop/C.

## Nakon završetka postupka

Nakon završetka pripreme jela javlja se zvučni signal. Gasi se osvjetljenje prostora za pripremu jela.

Prvih 20 minuta nakon završetka programa svakih se 5 minuta oglašava kratki zvučni signal kao podsjetnik.

- Ako zvučni signal želite prijevremeno isključiti, pritisnite tipku Stop/C.

## Automatika održavanja topline

Automatsko održavanje temperature automatski se uključuje ako po završetku postupka pripreme jela sa snagom od najmanje 450 W vrata ostanu zatvorena, a nije pritisnuta niti jedna tipka. Tada se nakon otprilike 2 minute uključuje automatsko održavanje temperature sa snagom 80 W na najviše 15 minuta.


U polju za prikaz svijetli , 80 W iH:H.

Ako za vrijeme rada automatskog održavanja temperature otvorite vrata, pritisnete neku tipku ili okrenete regulator, postupak se prekida.

Automatsko održavanje temperature se ne može zasebno podesiti.

Ovu funkciju možete isključiti (pogledajte poglavlje „Promjena postavki uređaja“).

## Brzi mikrovalovi

Pritisak na tipku Start/  dovoljan je za uključivanje uređaja na jednu minutu s najvećom snagom rada.

- Pritisnite tipku Start/ .

Bez sljedećeg pritiska na tipku postupak pripreme odvija se 1 minutu pri maksimalnoj snazi.

Ako tijekom rada pritisnete tipku Start, vrijeme pripreme se sa svakim pritiskom na tu tipku produžuje za dodatnih 30 sekundi.

## Promjena vremena i snage

Pohranjeno vrijeme i snagu možete mijenjati i tako pohraniti glavni način primjene.

U rasponu snage do 300 W možete pohraniti maksimalno 10 minuta. Od 450 W možete pohraniti maksimalno 5 minuta.

- Pritisnite tipku .

Na zaslonu se prikazuje P1.

- Pomoću tipki sa strelicama odaberite P8.
- Odabir potvrdite s OK.
- Promijenite snagu i potvrdite s OK.
- Potom promijenite vrijeme i potvrdite s OK.
- Ako ne želite promijeniti postavku, pritisnite tipku OK.
- Ako ne želite mijenjati daljnje postavke pritisnite tipku Stop/C.

Promijenjene postavke ostaju pohranjene i nakon nestanka napajanja.

# Rukovanje

## Blokada uključivanja

Blokada uključivanja sprečava neželjeno korištenje uređaja.

### Uključivanje blokade uključivanja

- Tipku **OK** držite pritisnutom tijekom odbrojavanja 6 sekundi na zaslonu, sve dok se ne oglasi signalni ton i dok se u polju za prikaz ne pojavi simbol ključa:



Ubrzo nakon toga simbol ključa se gasi.

Sada su blokirane sve funkcije uređaja. Samo se podsjetnik minuta sa zvučnim signalom može koristiti i kada je blokada uključivanja aktivna (pogledajte poglavlje „Podsjetnik minuta“).

Blokada uključivanja mora se ponovno uključiti nakon nestanka napajanja.

### Uklanjanje blokade uključivanja

- Ako želite ukloniti blokadu uključivanja, tipku **OK** ponovno držite pritisnutom dok se ne oglasi signalni ton.

## Korištenje podsjetnika minuta

Za nadzor vanjskih postupaka, poput primjerice kuhanja jaja, možete namjestiti podsjetnik minuta. Namješteno vrijeme se odbrojava unatrag u sekundama.

- Pritisnite tipku  $\triangle$ .
- Pomoću strelica podesite minute željenog vremena i potvrdite s **OK**.
- Potom unesite sekunde željenog podsjetnika minuta i potvrdite s **OK**.

Na zaslonu svijetli  $\triangle$  te se vrijeme odbrojava prema dolje.

Po isteku vremena se oglašava zvučni signal, koji se ponavlja nekoliko puta. Treperi  $\triangle$  i vrijeme se broji prema gore. Po tome ćete prepoznati od kada teče podsjetnik minuta.

- Pokrenite postupak pritiskom na tipku  $\triangle$ .

### Korigiranje podsjetnika minuta

- Pritisnite tipku  $\triangle$ .

Odbrojavanje vremena se zaustavlja.

- Pomoću strelica promijenite tajmer i potvrdite s **OK**.

Podsjetnik minuta se nastavlja.

### Poništavanje podsjetnika minuta

- Pritisnite tipku **Stop/C**.

Odbrojavanje vremena se zaustavlja.

### Korištenje podsjetnika minuta i vremena pripreme

Podsjetnik minuta se također može podesiti uz prikaz vremena pripreme te tada teče u pozadini.

- Tijekom postupka pripreme jela pritisnite tipku  $\triangle$ .
- Željeni podsjetnik minuta podesite sa strelicama i potvrdite s **OK**.

Nakon nekoliko sekundi prikaz se opet vraća na tekuće vrijeme pripreme jela. Podsjetnik minuta koji teče u pozadini prikazan je svjetlećim simbolom  $\triangle$ .

Ako tijekom postupka pripreme pritisnete tipku  $\triangle$ , prikazuje se trenutno vrijeme koje teče.


Roštilj se može koristiti u 4 postavke, i to samostalno (solo) i u 3 kombinacije s mikrovalovima, kod kojih se roštilj kombinira s određenom snagom mikrovalova.

Ako je ukupno vrijeme pripreme s roštiljem < 15 minuta, otprilike 5 minuta prije zagrijte roštilj.


Kako bi meso/riba bili ravnomjerno pečeni s obje strane, okrenite ih nakon pola vremena pečenja. Tanke kriške i komade treba okrenuti samo jednom, a veće, oble komade više puta.

Vremena pečenja mogu se smatrati samo okvirnim vrijednostima jer upravo kod pečenja vrijeme ovisi o vrsti i debljini namirnice koja se peče kao i o željenim rezultatima pečenja.

Ako se namirnice peku direktno na rešetki, poželjno je staviti posudu otpornu na visoke temperature i prikladnu za korištenje u pećnici ispod rešetke radi sakupljanja masnoće.

 Šteta uzrokovana pregrijavanjem. Priložena Gourmet posuda nije prikladna za sakupljanje masnoća. Prazna posuda će se tako pregrijati. Navedeno će oštetiti površinski sloj. Umjesto toga koristite na visoke temperature otporne i za mikrovalove prikladne posude.

- Stavite namirnicu u prikladnu posudu.
- Stavite rešetku i posudu otpornu na visoke temperature odnosno prikladnu za korištenje u mikrovalnoj pećnici ili posudu s namirnicom na okretni tanjur.

 Opasnost od opekлина vrućim posuđem.

Rešetka i posuda zagrijavaju se tijekom rada pećnice.


Navucite kuhinjske rukavice.

Posudu i rešetku je lakše očistiti ako se odmah nakon pečenja namoče u vodu s deterđentom za ručno pranje posuđa.

Kod pečenja gornja ploha s vremenom poprimi plavu boju. Takvi neizbježni tragovi korištenja ne utječu na rad uređaja.

## Priprema s roštiljem bez mikrovalova

Ovaj način rada idealan je za pečenje tankih komada, npr. odrezaka ili kobasica.

- Pritisnite tipku .
- S tipkama sa strelicama podesite minute željenog vremena pripreme jela i odabir potvrdite s *OK*.
- S tipkama sa strelicama podesite sekunde željenog vremena pripreme jela i odabir potvrdite s *OK*.
- Pritisnite tipku *Start*.

Odvija se postupak pripreme jela. Nakon završetka pripreme jela javlja se zvučni signal.

## Promjena vremena pripreme s roštiljem

Vrijeme pripreme s roštiljem može se promijeniti tijekom rada.

- Pritisnite tipku sa strelicom.
- Postupak se prekida.
- Pomoću tipki sa strelicama promijenite vrijeme.

## Uporaba – roštilj

- Nastavite postupak pritiskom na tipku start.

Ako za vrijeme rada pritisnete tipku Start, vrijeme pripreme sa svakim se pritiskom produžuje za dodatnu minutu.



### Kombiniranje roštilja s mikrovalovima

Ovaj način rada prikladan je kad jelo treba biti zapečeno ili poprimiti privlačnu smeđu boju. Mikrovalovi skuhamo jelo, roštilj ga zapeče.

Roštilj se može kombinirati s 3 različita stupnja snage mikrovalova i to: 150, 300 i 450 W.

Tijekom rada je moguća promjena ta 3 stupnja snage.

- Pritisnite tipku .


Na zaslonu svijetli 0:00, simboli za mikrovalove  i roštilj  kao i 450 za najviši od moguća 3 stupnja snage.

U pozadini treperi W kako biste odabrali željeni stupanj snage.

- S tipkama sa strelicama odaberite željeni stupanj snage i odabir potvrdite s OK.
- Potom pomoću tipki sa strelicama unesite trajanje pripreme i to prvo minute te zatim sekunde. Oboje potvrdite s OK.
- Za pokretanje postupka pripreme pritisnite tipku Start.

Odvija se postupak pripreme jela. Nakon završetka pripreme jela javlja se zvučni signal.

### Promjena stupnja snage

- Tijekom postupka pripreme jela pritisnite tipku .

Postupak pripreme jela se prekida.

- S tipkama sa strelicama promijenite željeni stupanj snage.
- Za nastavak postupka pritisnite tipku Start.

### Promjena vremena

Vrijeme se može promijeniti tijekom rada.


- Pritisnite tipku sa strelicom.

Postupak se prekida.

- Pomoću tipki sa strelicama promijenite vrijeme.
- Nastavite postupak pritiskom na tipku start.

Ako za vrijeme rada pritisnete tipku Start, vrijeme pripreme sa svakim se pritiskom produžuje za dodatnu minutu.


## Upute za korištenje

 Opasnost od opekline vrućim posuđem.

Gourmet posuda se izrazito jako zagrijava.

Zato vruću ploču pridržavajte isključivo s rukavicama. Za odlaganje koristite podložak otporan na temperaturu.

## Prije prve uporabe

Prije prve uporabe napunite posudu s 400 ml vode i 3 do 4 velike žlice octa ili soka od limuna te 5 minuta zagrijte na 450 W + roštilj .

Površinski sloj Gourmet posude sprečava prianjanje jela za površinu i omogućuje lakše čišćenje.


Slojevi slični teflonu osjetljivi su na ureze i ogrebotine.

Metalni ili šiljasti predmeti oštećuju površinski sloj.

Zato nemojte rezati jela izravno u posudi.

Za miješanje i okretanje jela koristite pribor od drveta ili plastike.

## Prženje/gratiniranje

 Opasnost od požara zbog pregrijavanja.


Ulja i masti mogu se zapaliti od pregrijavanja.


Kad koristite ulja i masnoće u Gourmet posudi, nemojte je ostavljati bez nadzora.

- Za pečenje upotrijebite malo ulja ili masnoće. Zahvaljujući površinskom sloju ništa se ne lijepi te možete pripremati jela s malo kalorija.
- Pripremite jela tako da ih neposredno nakon zagrijavanja možete staviti na vruću posudu.
- Postavite Gourmet posudu izravno na okretni tanjur.

Iskre mogu oštetiti posudu i unutrašnjost pećnice.

Nemojte stavljati posudu na rešetku i pazite na razmak od oko 2 cm od okolnih stijenci kako ne bi došlo do iskrenja.

- Zagrijavajte posudu na 450 W + roštilj  kroz najviše 5 minuta.

 Šteta uzrokovana pregrijavanjem. Nemojte pregrijati praznu posudu. Može doći do oštećenja površinskog sloja.

Stoga posudu prilikom pečenja nemojte stavljati ispod rešetke, kako bi prikupljala masnoću.

Ako za pečenje koristite ulje, možete ga zagrijati zajedno s posudom ili ga zagrijanog staviti u posudu.

Maslac uvijek dodajte nakon zagrijavanja jer je osjetljiviji na temperaturu od ulja i može potamniti.

Meso, perad, ribu i povrće uvijek dobro osušite prije stavljanja u Gourmet posudu.


Jaja mogu prsnuti.







Nemojte upotrebljavati Gourmet posudu za pripremu ili zagrijavanje već kuhanih jaja.

# Gourmet posuda

---

## Primjeri uporabe

Gourmet posudu prethodno zagrijte na okretnom tanjuru na 450 W + roštilj  u trajanju od najviše 5 minuta.

- Riblji štapići (zamrznuti), 150 g + 2 velike žlice ulja , svaka strana 3 – 4 minute.
- Hamburger, 2 komada + 2 velike žlice ulja , svaka strana 3 – 4 minute.
- Kroketi (zamrznuti), 10 – 12 komada + 2 velike žlice ulja , 6 – 8 minuta, povremeno okretati
- File odrezak, oko 200 g , svaka strana oko 5 minuta (ovisno o stupnju pripreme)
- Pizza (zamrznuta), 300 g, , 7 – 9 minuta.
- Pizza, svježa, bez prethodnog zagrijavanja , oko 15 minuta (ovisno o dodacima)

## Recepti

Kod navedenog vremena pripreme radi se o ukupnom vremenu koje je potrebno za pripremu i kuhanje jela. Posebno je navedeno vrijeme potrebno da jelo odstoji ili vrijeme za mariniranje namirnica.

## Croque Monsieur (3 porcije)

Vrijeme pripreme: 10 – 15 minuta

### Sastojci

- 6 kriški tosta
- 30 g mekog maslaca
- 75 g naribanog ementalera
- 3 kriške kuhane šunke

### Priprema

Kriške tosta premazati maslacem. Sir raspodijeliti na tri kriške tosta, na svaku staviti po jednu šnitku šunke. Preostale tri kriške tosta poleći na šunku sa stranom premazanom maslacem. Tost staviti u Gourmet posudu zagrijanu s 450 W + roštilj na 5 minuta. Staviti na okretni tanjur, ostaviti da potamni na 450 W + roštilj sa svake strane oko 3 minute.

Za ostale nadjeve može se odabrati oci-jeđena tuna i vrlo tanko narezani koluti luka ili kriške ananasa, sira i kuhane šunke.



## Povrtna tava (3 porcije)

Vrijeme pripreme: 25 – 35 minuta

### Sastojci

2 glavice luka  
2 žlice ulja  
100 g očišćenih bukovača ili šampinjona  
150 g malih mrkvi (zamrznutih) ili kolutića mrkve  
100 g cvjetova brokule  
1 crvena paprika ili 100 g narezane paprike (zamrznute)  
1 rajčica  
Sol, papar  
30 g naribanog parmezana

### Priprema

Luk narezati na tanke kolutiće, papriku prepоловити, narezati na četvrtine, ukloniti unutrašnjost i koštice i narezati na prutiće. Rajčicu narezati na kockice. Gourmet posudu staviti na okretni tanjur i zagrijavati na 450 W + roštilj oko 5 minuta. Dodajte ulje i luk narezan na kolutiće. Posudu ponovno staviti na okretni tanjur, zapeći s 450 W + roštilj oko 2 minute. Dodati gljive, mrkvu, brokulu, prutiće paprike, kockice rajčice i začine te promiješati. Peći na 450 W + roštilj oko 6 minuta. Okrenuti i poslužiti posipano parmezanom.

## Svinjski file

### „Lukullus“ (2 porcije)

Vrijeme pripreme: 15 – 20 minuta

### Sastojci

1 svinjski file (oko 400 g)  
4 trake mesnate slanine  
Sol, papar  
10 g maslaca  
200 g narezanih šampinjona  
200 ml vrhnja  
2 žlice vinjaka

### Priprema

Svinjski file narezati u četiri odreska. Svaki odrezak začiniti solju i paprom, čvrsto omotati trakom slanine, po potrebi pričvrstiti čačalicom. Gourmet posudu staviti na okretni tanjur i zagrijavati na 450 W + roštilj oko 5 minuta. Dodati maslac, poleći meso. Staviti na okretni tanjur, pripremati svaku stranu na 450 W + roštilj oko 3 minute. Izvaditi meso, ostaviti pokriveno da se ne hladi. U sok od pečenja dodati gljive, vrhnje i vinjak, pirjati najvišom snagom oko 4 minute. Poslužiti uz meso.

### „Pikantni“ svinjski file

Vrijeme pripreme: 10 – 12 minuta

### Priprema

Svinjski file narezati na 4 odreska. U zagrijanoj Gourmet posudi peći na 450 W + roštilj oko 4 minute sa svake strane. Zatim dodajte 50 ml bijelog vina, 125 ml vrhnja za kuhanje, 2 žlice zaprške i 150 g sira Roquefort, promiješajte te kuhajte još 3 minute.

# Gourmet posuda

---

## Pikantne pileće kockice (3 porcije)

Vrijeme pripreme: 25 – 35 minuta

### Sastojci

600 g filea pilećih ili purećih prsa  
2 žlice ulja  
2 žlice bijelog vina  
2 žlice soka od jabuke  
1 žlica limunovog soka  
Sol, crni papar  
1 žličica curry praška  
1 prstohvat mljevenog ružmarina  
1 prstohvat mljevenog đumbira  
1 prstohvat kajenskog papra  
1/2 žličice umaka Tabasco  
20 g maslaca

### Priprema

Filet narežite na 2 x 2 cm velike kockice. Dodajte ostale sastojke, sve osim maslaca, promiješajte i prelite preko kockica fileta. Pomiješajte i ostavite da odstoji 30 minuta. Postavite Gourmet posudu izravno na okretni tanjur. Zagrijati na 450 W + roštilj oko 5 minuta. Prvo dodajte maslac, zatim ocijeđene kockice mesa. Posudu staviti na okretni tanjur i peći pri 450 Watt + roštilj 4 minuta, okrenuti i peći pri istim postavkama još dodatno 4 minute. Ukoliko se prilikom pečenja razvije previše tekućine od mesa koje onemogućuje mesu da poprimi smeđu boju, jednostavno odlijte višak tekućine.

## Filet lososa „natur“ (2 obroka)

Vrijeme pripreme: 5 – 10 minuta

### Sastojci

2 komada fileta od lososa (po 150 g)  
1 žlica limunovog soka  
Sol, bijeli papar

### Priprema

Pokapajte filet lososa cijedenim limunovim sokom, i ostavite da se marinira tako 10 minuta. Gourmet posudu staviti na okretni tanjur i zagrijavati na 450 W + roštilj oko 5 minuta. Začinjeni filet lososa osušen u kuhinjskom papiru staviti u Gourmet posudu, malo pritisnuti. Staviti na okretni tanjur, pripremati svaku stranu na 450 W + roštilj oko 1<sup>1</sup>/<sub>2</sub> – 2 minute.

Uz lososa poslužiti rižu, umak hollandaise ili preprženi maslac i svježju zelenu salatu.

Svi automatski programi ovise o težini namirnice.

Težina namirnica može biti prikazana u gramima (g) ili u funtama (lb) (pogledajte poglavlje „Promjena postavki uređaja“).

Nakon što ste odabrali program, unesite težinu namirnica. Uređaj automatski određuje vrijeme pripreme prema unesenoj težini namirnica.

Obratite pozornost na navedene minute kod sobne temperature (vrijeme izjednačavanja) kako bi se toplina ravnomjerno raspodijelila po jelu.

## Automatsko odmrzavanje

Na raspolaganju stoji 5 programa za odmrzavanje različitih grupa namirnica. Vrijeme izjednačavanja kod A 3 programa ovisno o težini iznosi do 30 minuta, kod ostalih programa oko 10 minuta.

A 1   
Odrezak, kotlet

A 2   
Mljeveno meso

A 3   
Pile

A 4   
Kolači


A 5   
Kruh

Ovaj je program prikladan osobito za odmrzavanje narezanog kruha. Po mogućnosti stavite pojedinačne kriške u pećnicu ili ih razdvojite nakon polovice vremena kod signala za okretanje.

## Automatska priprema jela

Postoje po 4 programa za smrznute i 8 za svježe namirnice.

Vrijeme izjednačavanja za te programe iznosi oko 2 minute.


 Šteta uzrokovana plastikom osjetljivom na visoke temperature.


Materijal od kojeg je poklopac izrađen u pravilu podnosi temperature do 110°C (pogledajte navode proizvođača). Kod viših temperatura plastika se može izobličiti i stopiti s jelom.

Poklopac koristite samo kod rada samo s mikrovalovima. Poklopac ni u kom slučaju nemojte upotrebljavati kada je uključen roštilj, dakle kod programa A 9 i A 13 do A 17.

## Pripremanje zamrznutih namirnica

A 6   
Povrće

A 7   
Gotova jela koja se mogu promiješati

A 8   
Složenic, gratinirano jelo

A 9   
Pomfrit

# Korištenje - Automatski programi

---

## Pripremanje svježih namirnica

A 10 

Povrće

A 11 

Krumpir

A 12 

Riba u umaku

A 13 

Ražnjići

A 14 

Pečena piletina

A 15 

Pileći bataci

A 16 

Riblji složenac

A 17 



Zapečena jela/složenci,  
npr.: gratinirani krumpir

## Uporaba automatskih programa

■ Pritisnite tipku .

■ Tipkama sa strelicama iz popisa automatskih programa odaberite željeni program.



■ Odabir potvrdite s *OK*.

Na zaslonu svijetle simboli načina rada ( za mikrovalove/ili  za roštilj) i za odabrani program najniža težina namirnice koja se priprema.

Trepere simbol Start  te g ili lb za potrebnu težinu.

■ Težinu namirnice koja se priprema ispravite strelicama.

■ Pokrenite program.

Počinje teći vrijeme koje odgovara težini i svijetle simboli trenutnih načina rada ( i/ili ).

Po isteku polovice vremena oglašava se zvučni signal.

■ Prekinite program kako biste, ako je to moguće, okrenuli, odnosno promiješali jelo, zatim nastavite s programom.

Programirana vremena mogu se tijekom rada po potrebi produžiti za nekoliko minuta (pritisnite tipku Start sve dok se u polju za prikaz ne prikaže željeno vrijeme). Kod svih programa moguće je produženje za samo nekoliko minuta.

Po završetku postupka pripreme jela oglašava se zvučni signal.

Gasi se osvjetljenje prostora za pripremu jela.

Ovdje se navodi nekoliko recepata za automatske programe „Pripremanje svježih namirnica“, koje možete nadopuniti ili mijenjati.

Ako se zadane težine namirnica prekorače, jelo neće biti dovoljno pripremljeno.

Držite se uputa vezanih uz težinu namirnica.

## A 10 Povrće

### Priprema

Očišćeno, pripremljeno povrće dodajte u jednu posudu. Ovisno o svježini i udjelu vlage dodajte 3-4 žličice vode i malo soli ili ostalih začina. Unesite težinu uključujući i težinu vode i pripremajte jelo u zatvorenoj posudi. Nakon pola vremena pripreme jela oglasit će se zvučni signal koji upućuje na okretanje ili miješanje jela u pripremi.

Kod pripreme povrća u umaku potrebno je unijeti težinu koja uključuje i sastojke umaka. Molimo obratiti pozornost na maksimalne unose težine.

## Mrkve u umaku od krabuljice i vrhnja (2 obroka)

Vrijeme pripreme: 25 – 35 minuta

### Sastojci

350 g očišćenih mrkvi

5 g maslaca

50 ml juhe od povrća (instant)

75 g crème fraîche

1 žlice bijelog vina

sol, papar

1 prstohvat šećera

$\frac{1}{2}$  žlice senfa

1-2 žlice svježeg, nasjeckanog peršina ili

1 žlica peršina, osušenog i smrvljenog oko 1 žlice svijetlog gustina za umake

### Priprema

Narezati mrkvu na trake (debljine oko 3 - 4 mm) ili u ploške (3 - 4 ). Međusobno pomiješajte maslac, temeljac, Crème fraîche i ostale sastojke te ulite smjesu zajedno s mrkvama u posudu. Pripremajte pokriveno, te prilikom zvučnog signala promiješajte jelo u pripremi

Postavka: svježa namirnica A 10 

Težina: 525 g

Razina: okretni tanjur

## Recepti - Automatski programi

---

### Zlatnožuti krumpiri (3 porcije)


Vrijeme pripreme: 25 – 35 minuta

#### Sastojci

500 g oljuštenih krumpira  
1 glavica luka, sitno narezana na kockice  
10 g maslaca  
1 – 2 žlice curry praška  
250 ml juhe od povrća (instant)  
50 ml vrhnja  
125 g graška (zamrznutog)  
sol, papar

#### Priprema

Krumpir narežite na velike kocke (oko 3 x 3 cm) ili koristite manje krumpire. Sve sastojke dodajte u dovoljno veliku posudu i promiješajte. Pripremajte pokriveno, te prilikom zvučnog signala dobro promiješajte jelo u pripremi i zatim dalje pripremajte.

Postavka: svježa namirnica A 11 

Težina: 800 g

Razina: okretni tanjur

### A 17 Nabujci/Gratinirana jela: Gratinirano povrće (4 obroka)

Vrijeme pripreme: oko 40 minuta

#### Sastojci

400 g cvjetače ili brokule  
400 g mrkve

#### Za umak od sira

20 g margarina  
20 g brašna  
300 ml juhe od povrća (instant)  
200 ml mlijeka  
100 g na kockice narezanog sira Emmentaler  
50 g naribane gaude  
Papar, sol, mljeveni muškatni oraščić  
1 žlica nasjekanog peršina

#### Priprema

Usitnite cvjetaču ili brokulu, mrkvu narežite na tanke ploške (3 mm). Oboje stavite u kalup za nabujak (promjera 24 cm) te promiješajte. Zagrijati margarin, dodati brašno i uz nastavak miješanja dodati juhu i mlijeko. Dodati sir Emmentaler i ostaviti da lagano kuha sve dok se sir ne otopi. Dobro začiniti solju, paprom i muškatnim oraščićem te dodati peršin. Umak prelići preko povrća, posipati goudom i peći nepokriveno.

Postavka: svježa namirnica A 17 

Težina: 1500 g

Razina: okretni tanjur

## Gratinirani krumpir sa sirom (4 obroka)

Vrijeme pripreme: 45 minuta

### Sastojci

Za gratin

600 g krumpira, brašnasto kuhanog

75 g sira Goude, naribanog

Za preljev

250 g vrhnja

1 žličica soli

Papar

Muškatni oraščić

Za posipanje

75 g sira Goude, naribanog

Za kalup

1 češanj češnjaka

### Pribor

Kalup za složenac, prikladan za pripremu u pećnici s mikrovalovima, temperaturno postojan, Ø 26 cm

### Priprema

Kalup za složenac premažite češnjakom.

Za preljev pomiješajte vrhnje, sol, papar i muškatni oraščić.

Ogulite i operite krumpir te narežite na tanke ploške debljine 3–4 mm. Pomiješajte krumpir, Goudu i preljev te stavite u kalup za složenac.

Posipajte Goudom i pripremajte otklopljeno.

Postavka: svježa namirnica A 17 

Težina: 1000 g

Razina: okretni tanjur

## A 13 Jelo s roštilja: Ražnjići od filea (8 ražnjića)

Vrijeme pripreme: 25 – 35 minuta+ 1 sat stajanja

### Sastojci

1 filet svinjskog mesa, oko 300 g

1 crvena paprika

2 glavice luka

### Za mariniranje

8 žlica ulja

Ppar, sol, slatka crvena paprika, chili u prahu

8 drvenih ražnjića

### Priprema

Svinjski file narezati na 16 komada. Oprati papriku i narezati na komadiće veličine zalogaja. Svaki luk narezati na osam dijelova. Na ražnjiće naizmjenično nabosti meso, papriku i luk. Za marinadu sastojke dobro promiješati i smjesom premazati ražnjiće. Ostaviti da odstoji oko jedan sat. Ražnjiće staviti na rešetku i zajedno s posudom otpornom na visoke temperature i prikladnom za korištenje u mikrovalnoj pećnici umetnuti u pećnicu. Okrenuti nakon što prođe otprilike polovina vremena predviđenog za pečenje (zvučni signal).

Postavka: svježa namirnica A 13 

Težina: po ražnjiću oko 100 g

Razina: rešetka i posuda na okretnom tanjuru

# Recepti - Automatski programi

## Ražnjići s piletinom (8 ražnjića)

Vrijeme pripreme: 25 – 35 minuta+ 1 sat stajanja

### Sastojci

4 Pileća prsa po 120 g  
4 kriške ananasa (limenka)  
16 Polovica marelica (limenka)

### Za mariniranje

4 žlice ulja  
4 žlice sezamovog ulja  
Papar, sol  
 $\frac{1}{2}$  žličice ljute paprike  
 $\frac{1}{2}$  žličica curry praška  
Malo chilija u prahu  
Po želji dodati mljevenog đumbira ili mljevenog korijandra

8 drvenih ražnjića

### Priprema

Svaki filet od pilećih prsa narezati na 4 komada. Također na četvrtine narežite i ploške ananasa. Polovice marelica ostaviti da se dobro ocijede. Za marinadu dobro promiješajte sve sastojke.

Komadiće piletine, ananas i marelice naizmjenično nabosti na drvene ražnjiće, premazati marinadom i ostaviti da odstoji oko 1 sat. Ražnjiće staviti na rešetku i zajedno s posudom otpornom na visoke temperature i prikladnom za korištenje u mikrovalnoj pećnici umetnuti u pećnicu. Okrenuti nakon što prođe otprilike polovina vremena predviđenog za pečenje (zvučni signal).

Postavka: svježna namirnica A 13 

Težina: po ražnjiću oko 100 g

Razina: rešetka i posuda na okretnom tanjuru

## A 15 Pileći bataci

### Priprema

Pileće batke kao i obično premažite maslacem i uljem te začinite. Stavite na rešetku i zajedno s posudom otpornom na visoke temperature i prikladnom za korištenje u mikrovalnoj pećnici umetnute u pećnicu. Nakon otprilike polovine vremena predviđenog za pripremu (signal) pileće batke okrenite i pripremajte do kraja.

## A 14 Pečena piletina

### Priprema

Piliće prepoloviti. Pileće batak kao i obično premazati maslacem i uljem te začiniti. Polovice, okrenute sa prerezanom stranom prema gore, stavite na rešetku i zajedno s posudom otpornom na visoke temperature i prikladnom za korištenje u mikrovalnoj pećnici umetnuti u pećnicu. Nakon otprilike polovine vremena predviđenog za pečenje (signal) pileće polovice okrenuti i ispeći do kraja.

## Do A 15 i A 14

### Priprema

Kako bi se prilikom pečenja peradi na roštilju dobila lijepa boja, preporuča se dodati mješavinu začina od paprike i curryja. Osim pojačane arome, koža zahvaljujući začinima dobiva i izrazito privlačan ton zlatno-smeđe boje.



## A 12 Riba: riblji curry (4 porcije)

Vrijeme pripreme: 35 – 45 minuta

### Sastojci

300 g komadića ananasa  
1 crvena paprika  
1 manja banana  
500 g fileta od zlatnog ili crvenog grgeča  
3 žlice limunovog soka  
30 g maslaca  
100 ml bijelog vina  
100 ml soka od ananasa  
Sol, šećer, čili papar  
2 žlice svijetlog gustina za umake

### Priprema

Riblji filet narezati na kockice, staviti u posudu i nakapati sokom od limuna. Papriku narezati na četvrtine, izvaditi unutrašnji dio paprike i narezati ih na uske trakice. Bananu oguliti i narezati na tanke ploške. Zajedno s paprikom i komadićima ananasa dodati ribi i sve promiješati. Dodati maslac. Vino, sok, začine i gustin za umake pomiješati i zajedno s ribom staviti u posudu. Sve dobro promiješati i pripremati poklopljeno.

Postavka: svježa namirnica A 12 

Težina: oko 1200 g

Razina: okretni tanjur

## A 16 Riblji nabujak: Zapečena, hrskava riba (2 obroka)

Vrijeme pripreme: 25 – 35 minuta

### Sastojci

400 g filea crvenog grgeča  
3 žlice limunovog soka  
sol, bijeli papar  
50 g maslaca  
2 žličice senfa  
1 sitno nasjeckani luk  
40 g naribane gaude  
20 g krušnih mrvica  
2 žlice nasjeckanog kopra

### Priprema

Riblji filet premazati limunovim sokom i staviti da odstoji oko 10 minuta. Plitki kalup za nabujak premazati s malo maslaca. Ribu osušiti nježno je tapkajući, začiniti solju i paprom i staviti u kalup. Otopljeni maslac (450 W, 40 – 50 sek.) dobro promiješati sa senfom, lukom, goudom, brašnom za paniranje i koprom te pripremljenom smjesom premazati ribu. Peći do zlatno smeđe boje.

Postavka: svježa namirnica A 16 

Težina: oko 600 g

Razina: okretni tanjur

## Recepti - Automatski programi

---

### Gratinirani crveni grgeč s rajčicama (4 obroka)

Vrijeme pripreme: 35 – 45 minuta

#### Sastojci

500 g filea crvenog grgeča

2 žlice limunovog soka

500 g rajčica

Začinsko bilje- začinska sol

2 žličice origana, mrvljenog

150 g naribane gaude

#### Priprema

Filet crvenog grgeča narezati na komade, premazati limunovim sokom i ostaviti da odstoji oko 10 minuta. Rajčice narezati na kockice i zajedno s ribom i polovinom sira staviti u kalup za nabujak. Dobro začiniti začinskom soli i origanom te promiješati. Posipati ostatkom sira i staviti na pečenje u pećnicu,

Postavka: svježa namirnica A 16 

Težina: oko 1150 g

Razina: okretni tanjur

Za pojedine postavke možete odabrati alternativu.

Pojedine postavke uređaja, koje se mogu mijenjati, možete pronaći u tablici. Tvorničke postavke u tablici su označene zvjezdicom\*.

Za promjenu postavke uređaja postupiti na sljedeći način:

- Pritisnite tipku '≡.

Na zaslonu se prikazuje P1.

- Strelicama odaberite postavku uređaja koju želite promijeniti.
- Odabir potvrdite s *OK*.
- Ovisno o postavci uređaja sada strelicama možete unijeti vrijednosti ili odabrati mogućnosti postavke.
- Ako ne želite promijeniti postavku i želite prijeći na neku drugu, pritisnite tipku *OK*.
- Ako ne želite mijenjati daljnje postavke pritisnite tipku *Stop/C*.

Promijenjene postavke ostaju pohranjene i nakon nestanka napajanja.

## Promjena postavki uređaja

Postavka uređaja		Mogućnosti podešavanja (*tvornička postavka)	
P 1	Podešavanje dnevnog vremena	Sati	Tipkama sa strelicama unesite sate.
		Minute	Tipkama sa strelicama unesite minute.
P 2	Signalni tonovi	5 0	Signalni tonovi su isključeni.
		5 1 *	Signalni tonovi su uključeni.
P 3	Ton tipki	5 0	Ton tipki je isključen.
		5 1 *	Ton tipki je uključen.
P 4	Format dnevnog vremena	24 h *	Uključen je prikaz sata u formatu od 24 sata.
		12 h	Uključen je prikaz sata u formatu od 12 sata.
P 5	Noćno isključivanje	5 0*	Noćno isključivanje je isključeno.
		5 1	Noćno isključivanje je uključeno. Prikaz sata isključen je u vremenu od 23 do 5 sati.
P 6	Jedinica težine	5 0*	Težina namirnica izražena je u gramima (g).
		5 1	Težina namirnica izražena je u funtama (lb).
P 7	Automatika održavanja topline	5 0	Automatsko održavanje topline je isključeno.
		5 1 *	Automatsko održavanje topline je uključeno.
P 8	Brzi mikrovalovi	Snaga	Maksimalnu snagu možete mijenjati.
		Trajanje	Trajanje od 1 minute se može mijenjati.
P 9	Napomena „door“	5 0	Ne pojavljuje se napomena „door“.
		5 1 *	Napomena „door“ se pojavljuje kada vrata nisu otvarana oko 20 minuta. Početak rada je onemogućen.


## Promjena postavki uređaja

Postavka uređaja		Mogućnosti podešavanja (*tvornička postavka)	
<i>P 10</i>	Uključivanje prezentacije (za predstavljanje uređaja u specijaliziranim trgovinama ili izložbenim prostorima)	<i>S 0*</i>	Prezentacija, odnosno demonstracijski način rada nije aktivan. Ako se aktivna prezentacija isključí, na zaslonu se nakratko pojavljuje _ _ _ _.
		<i>S 1</i>	Prezentacija, odnosno demonstracijski način rada, je aktivan. Pri dodiru tipke ili regulatora nakratko se u polju za prikaz pojavljuje <i>NE5_</i> . Uređaj nije spreman za uporabu.
<i>P 0</i>	Tvorničke postavke	<i>S 0</i>	Tvorničke postavke su promijenjene.
		<i>S 1*</i>	Tvorničke postavke su vraćene na izvorne ili se nisu promijenjene.

## Zagrijavanje

Za zagrijavanje namirnica odaberite sljedeće snage rada mikrovalne pećnice:

Napitci	800 W
Jela	600 W
Hrana za dojenčad i djecu	450 W


 Opasnost od opekline vrućom hranom.

Hrana za bebe i djecu ne smije biti prevruća.

Zagrijavajte samo od 1/2 do 1 minute na 450 W.


### Savjeti za zagrijavanje jela

Jela zagrijavajte s poklopcem, samo panirana pečena zagrijavajte bez poklopca.

 Opasnost od eksplozije uslijed stvaranja tlaka.

Kod zagrijavanja se u zatvorenim posudama ili bocama stvara tlak koji može uzrokovati eksploziju.

Nikada nemojte zagrijavati jela ili tekućine u zatvorenim posudama, kao primjerice staklenke s dječjom hranom. Zatvorene posude prethodno otvorite. Kod dječjih bočica prethodno skinute poklopac i dudu.

 Opasnost od ozljeda prilikom prekuhavanja.

Kod kuhanja, a naročito kod naknadnog zagrijavanja tekućina pomoću mikrovalova, bez uporabe štipića može se dogoditi da je temperatura vrenja doduše dosegnuta, ali da se tipični mjehurići pare još ne pojavljuju. Tekućina ne vrije ravnomjerno. Ovaj tzv. zaostanak vrenja može pri vađenju posude ili trešnji posude dovesti do iznenadnog stvaranja mjehurića pare, a time i do trenutnog eksplozivnog kipljenja. Stvaranje mjehurića pare može biti toliko snažno da se vrata uređaja sama otvore.

Spriječite pojavljivanje kožice na površini tekućine tako da prije zagrijavanja promiješate tekućinu. Nakon zagrijavanja pričekajte barem 20 sekundi, prije nego što izvadite posudu iz prostora za pripremu jela. Tijekom zagrijavanja u posudu možete dodatno staviti stakleni štipić ili slični predmet ukoliko ga imate na raspolaganju.

Jaja mogu prsnuti.

U mikrovalnoj pećnici ne zagrijavajte tvrdo kuhana jaja, čak ni oguljena.

Jelima iz hladnjaka potrebno je više vremena za zagrijavanje nego jelima koja se čuvaju na sobnoj temperaturi. Vrijeme potrebno za zagrijavanje ovisi o svojstvima, količini i početnoj temperaturi jela.

Pazite da su jela uvijek dovoljno zagrijana.

Ukoliko niste sigurni da li je jelo dovoljno zagrijano, namjestite dodatno vrijeme.


Veće količine jela promiješajte ili okrenite tijekom zagrijavanja. Vanjske slojeve promiješajte prema sredini jer se rubovi brže zagrijavaju.

## Nakon zagrijavanja

Oprezno pri vađenju posuda. Može biti vruće.

Posuđe se ne zagrijava zbog mikrovalova (iznimka: vatrostalna keramička posuda), već zbog prijelaza topline s jela.

Nakon zagrijavanja ostavite jelo da stoji na sobnoj temperaturi kako bi se temperatura unutar jela ravnomjerno raspodijelila. Temperature se izjednačavaju.

 Opasnost od opekline vrućim jelima.

Jela nakon zagrijavanja mogu biti jako vruća.

Nakon zagrijavanja obavezno promiješajte ili promućkajte jelo, osobito hranu za bebe i djecu i provjerite je li temperatura pogodna za jelo/piće.

# Kuhanje

Namirnice stavite u posudu prikladnu za uporabu u mikrovalnoj pećnici i pripremajte ih pokrivene.

Za pripremu jela preporuča se najprije koristiti snagu od 800 W, a kasnije smanjiti snagu na 450 W.


Za prokuhavanje jela poput **riže na mlijeku** i **griza**, prvo namjestite 800 W, a zatim 150 W.

## Savjeti za pripremu jela

Vrijeme pripreme povrća ovisi o njegovim svojstvima. Svježe povrće sadrži više vode i stoga se brže priprema. Povrću koje nije svježe ubrano dodajte nešto vode.

Jelima iz hladnjaka potrebno je više vremena za pripremu nego jelima koja se čuvaju na sobnoj temperaturi.


Tijekom pripreme promiješajte ili okrećite jelo. Tako će se temperatura ravnomjernije raspodijeliti.

 Zdravlje je ugroženo prekratkim vremenom pripreme.

Posebno lako pokvarljive namirnice poput ribe moraju se dovoljno dugo pripremati.


Kod pripreme takvih jela pazite na navedeno vrijeme pripreme.

**Namirnice s tvrdom kožicom ili ljuskom**, npr. rajčice, kobasice, krumpir u ljusci, patlidžane, više puta probodite ili zarezite tako da para koja nastaje može izaći, a da se namirnice ne rasprsnu.

 Opasnost od ozljeda jajima u ljusci.

Kada u mikrovalnoj pećnici zagrijavate jaja u ljusci ista se mogu raspuknuti, čak i nakon vađenja iz prostora za pripremu jela.

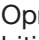
Jaja u ljusci u načinu rada Mikrovalovi kuhajte samo u posebnom posuđu.

 Opasnost od opekline jajima bez ljuske.

Kada zagrijavate jaja bez ljuske, žumanjak se može nakon zagrijavanja rasprsnuti.

Jaja bez ljuske možete pripremati u mikrovalnoj pećnici samo ako se koža žumanjka prethodno više puta probode.


## Nakon pripreme jela

 Oprezno pri vađenju posuđa! Može biti vruće.

Posuđe se ne zagrijava zbog mikrovalova (iznimka: vatrostalna keramička posuđa), već zbog prijelaza topline s jela.

Nakon pripreme ostavite jelo da stoji na sobnoj temperaturi kako bi se temperatura unutar jela ravnomjerno raspodijelila (vrijeme izjednačavanja). Temperature se izjednačavaju.



 Zdravlje je ugroženo ponovnim zamrzavanjem.

Djelimice odmrznute ili potpuno odmrznute namirnice ponovnim zamrzavanjem gube svoju hranjivu vrijednost i propadaju.


Odmrznute namirnice nemojte više zamrzavati. Upotrijebite ih što je prije moguće. Odmrznute namirnice koje ste skuhalo ili ispekli možete ponovno zamrznuti.

Za odmrzavanje namirnica odaberite sljedeću snagu rada mikrovalne pećnice:

- 80 W  
za odmrzavanje vrlo osjetljivih namirnica, poput vrhnja, maslaca, torti od vrhnja i maslaca, sira.
- 150 W  
za odmrzavanje ostalih namirnica.

Zapakirane zamrznute namirnice stavite u posuđe prikladno za uporabu u mikrovalnoj pećnici i odmrzavajte nepokrivene. Nakon polovice vremena namirnicu okrenite, razdijelite ili promiješajte.

Za odmrzavanje mesa, zamrznuto i otpakirano meso stavite na preokrenuti tanjur u staklenu ili porculansku posudu tako da se sok od mesa može cijediti. Okrećite tijekom odmrzavanja.

 Zdravlje je ugroženo opasnošću od salmonele.

Kod odmrzavanja piletine posebno pazite na čistoću.

Nemojte koristiti tekućinu od odmrzavanja.

Meso, piletinu i ribu koju nakon odmrzavanja namjeravate pripremati, ne treba odmrzavati do kraja.

Dovoljno je da se odleđi površinski sloj. Površinski sloj tada postaje dovoljno mekan da može upiti začine.

## Odmrzavanje i pripremanje

Duboko zamrznute namirnice možete odmrznuti i zatim zagrijati, odnosno skuhati.

Prvo odaberite 800 W, a zatim 450 W.

Zapakirane namirnice stavite u posuđe prikladno za uporabu u mikrovalnoj pećnici i odmrzavajte, zagrijavajte, odnosno pripremajte pokrivene. Iznimka: odrezak od mljevenog mesa pripremajte bez pokrivanja.

Jela koja sadrže mnogo tekućine, poput juhe i povrća, promiješajte više puta. Odreske nakon polovice vremena pažljivo razdvojite i okrenite. I ribu okrenite nakon polovice vremena.

Ostavite jelo da nakon odmrzavanja i zagrijavanja odnosno pripreme odstoji na sobnoj temperaturi nekoliko minuta kako bi se temperatura unutar jela ravnomjerno raspodijelila.

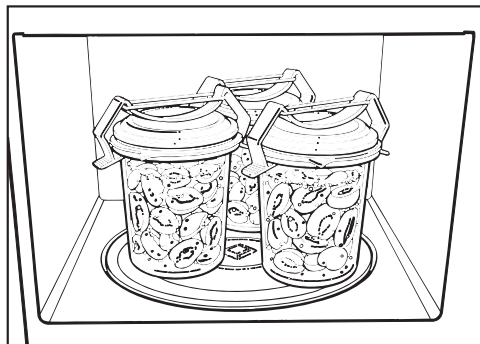
# Ukuhavanje

Pomoću mikrovalne pećnice možete ukuhavati manje količine voća, povrća i mesa u staklenkama prikladnim za uporabu u mikrovalnoj, koje možete kupiti u specijaliziranoj prodavaonici. Pripremite staklenke na uobičajeni način.

Staklenke ne smijete puniti više od 2 cm ispod ruba.

Staklenke za ukuhavanje prikladne za uporabu u mikrovalnoj pećnici zatvarajte samo kvačicama ili prozirnom ljepljivom trakom koje se mogu upotrebljavati u mikrovalnoj. Ne koristite metalne kvačice ili staklenke s navojima kao što su limenke, kako biste izbjegli stvaranje iskri.

Najbolje je ukuhavati najviše tri staklenke od  $\frac{1}{2}$  litre.



- Postavite staklenke na okretni tanjur.
- Sadržaj staklenke dovedite do pjenušanja pri snazi od 800 W.

Potrebno vrijeme ovisi o

- Početnoj temperaturi sadržaja staklenke,
- Količini staklenki

Vrijeme do pojave jednakomjernih mjehurića, odnosno dok se u svim staklenkama u malim razmacima ne počnu dizati mjehurići pare, pri

1 staklenka	oko 3 minute
2 staklenke	oko 6 minuta
3 staklenke	oko 9 minuta

Za voće i krastavce ovo vrijeme je dovoljno za ukuhavanje.

Kod povrća, nakon što se počnu javljati mjehurići, smanjiti snagu mikrovalne pećnice na 450 W i

- mrkve oko 15 minuta,
  - grašak oko 25 minuta
- lagano kuhajte.

## Nakon ukuhavanja

staklenke izvadite iz prostora za pripremu jela, ostavite da odstoje oko 24 sata pokrivene krpom na mjestu bez propuha.

Uklonite kopče, odnosno ljepljivu traku i provjerite jesu li sve staklenke zatvorene.

## Primjeri uporabe

Namirnica	Količina	Snaga mikrovalova (W)	Vrijeme (min)	Napomene
Topljenje maslaca/margarina	100 g	450	1:00 – 1:10	Topiti otvoreno
Otapanje čokolade	100 g	450	3:00 – 3:30	Topiti otvoreno, promiješati u međuvremenu
Otapanje želatine	1 paketić + 5 velikih žlica vode	450	00:10 – 00:30	Otapati otvoreno, promiješati u međuvremenu
Pripremanje glazure za tortu	1 paketić + 250 ml tekućine	450	4 – 5	Zagrijavati otvoreno, promiješati u međuvremenu
Dizano tijesto	Tijesto od 100 g brašna	80	3 – 5	Ostaviti da se diže pokriveno
Pripremanje kokica	1 žlica (20 g) kukuruza za kokice	800	3 – 4	Kukuruz staviti u staklenku od 1 l, pripremati pokriveno, zatim posipati šećerom u prahu
Povećavanje čokoladnih kolačića	20 g	600	00:10 – 00:20	Otvoreno na tanjuru
Aromatiziranje umaka za salatu	125 ml	150	1 – 2	Otvoreno sasvim blago zagrijati
Temperiranje citrusa	150 g	150	1 – 2	Otvoreno staviti na tanjur
Prženje slanine za doručak	100 g	800	2 – 3	Otvoreno staviti na kuhinjski papir
Omekšavanje kockica leda	500 g	150	2	Otvoreno staviti u pećnicu
Skidanje kože s rajčice	3 komada	450	6 – 7	Rajčice križno urezati, pokrivene zagrijavati u malo vode, skinuti kožicu. Rajčice mogu postati jako vruće!
Pripremanje marmelade od jagoda	300 g jagoda, 300 g želiranog šećera	800	7 – 9	Promiješati voće i šećer, pripremati pokriveno u visokoj staklenki
Odmrzavanje peciva i pečenja	2 komada	150+roštilj roštilj	1 – 2 4 – 6	Odmrzavati otvoreno na rešetki, okrenuti nakon polovice vremena

Svi navedeni podaci su okvirne vrijednosti.

## Podaci za ispitivačke institute

Ispitna jela prema EN 60705	Snaga mikrovalova (W) + roštilj/Automatski program	Trajanje (min)/težina	Vrijeme izjednačavanja* (min)	Napomena
Krema od jaja, 750 g	300	26–28	120	Posuda prema normi, vanjski promjer na gornjem rubu (21 x 21 cm)
Pješčani kolač, 475 g	600	8	5	Posuda prema normi, vanjski promjer na gornjem rubu 220 mm, pripremati otklopljeno
Mljeveno meso, 900 g	600 450	6 11	5	Posuda prema normi, vanjski promjer na gornjem rubu 250 mm x 124 mm, pripremati otklopljeno
Zapečeni krumpir, 1.100 g	A 17	1.100 g	5	Posuda prema normi, vanjski promjer na gornjem rubu 220 mm, pripremati otklopljeno
Piletina, 1.200 g zamrznute težine, odmrznuta i prepolovljena	A 14	1.200 g	2	Ispod rešetke za roštilj položiti posudu otpornu na visoke temperature i prikladnu za korištenje u mikrovalnoj pećnici, odrezani dio najprije položiti prema gore, nakon polovice vremena pripreme jela okrenuti
Odmrzavanje mesa (mljeveno meso), 500 g	150	12	5–10	Posuđe vidi normu, odmrzavati otvoreno, okrenuti nakon polovice vremena
Maline, 250 g	150	7	3	Posuda prema normi, odmrzavati raspakirano

\* Ostavite jelo da odstoji na sobnoj temperaturi tijekom vremena izjednačavanja, kako bi se unutar namirnice temperatura ravnomjerno raspodijelila.

Prije čišćenja isključite mikrovalnu pećnicu iz napajanja (npr. izvucite utikač).

Za čišćenje nemojte ni u kom slučaju upotrebljavati parni čistač. Para parnog čistača može doprijeti do dijelova mikrovalne pećnice pod naponom i uzrokovati kratki spoj.

## Prostor za pripremu jela, unutarnja strana vrata

⚠ Opasnost od opekotina uzrokovanih vrućim prostorom za pripremu jela.

Neposredno nakon uporabe prostor za pripremu jela može biti još prevruć za čišćenje.

Očistite prostor za pripremu jela čim se ohladi.

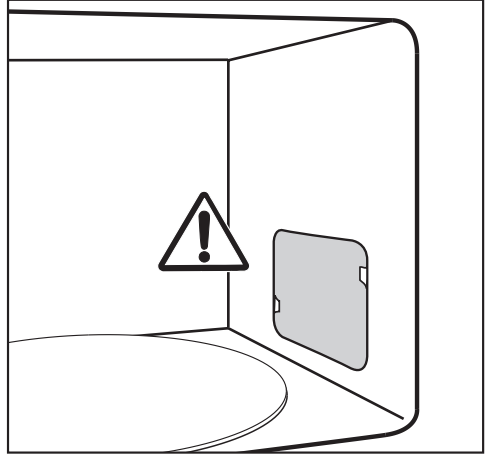
⚠ Opasnost od požara zbog prejakih zaprljanja.

Jaka zaprljanja mogu u određenim uvjetima oštetiti uređaj te opasnošću od požara izazvati opasne situacije. Nemojte predugo čekati s čišćenjem, kako čišćenje ne bi bilo nepotrebno oteženo i u ekstremnim slučajevima nemoguće.

Kućište, prostor za pripremu jela i unutarnju stranu vrata možete obrisati blagim deterdžentom ili s malo sredstva za pranje i vodom. Nakon toga osušite mekom krpom

Za čišćenje zaprljanja zagrijte čašu vode na 2 ili 3 minute u prostoru za pripremu jela, sve dok voda ne prokuha. Para će omekšati prljavštinu u prostoru za

pripremu jela. Sada možete zaprljane dijelove po potrebi oprati s malo sredstva za pranje.



Nemojte uklanjati poklopac ispred otvora za izlaz mikrovalova u prostor za pripremu jela, kao niti foliju na unutarnjoj strani vrata.

U otvor za prozračivanje uređaja ne smije dospjeti voda ni bilo kakvi predmeti.

Dobro ocijedite krpu kojom brišete prostor za pripremu jela kako tekućina ne bi procurila kroz postojeće otvore u unutrašnjost uređaja.

Nemojte upotrebljavati sredstva za ribanje koja mogu ostaviti ogrebotine na materijalu.

Miris u prostoru za pripremu jela će se neutralizirati ako u uređaju nekoliko minuta prokuhate čašu vode s malo limunovog soka.

## Čišćenje i održavanje

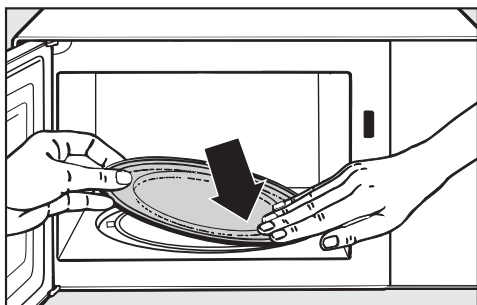
⚠ Zdravlje je ugroženo kada je uređaj u kvaru.

Uređaj s oštećenim vratima ne smije se koristiti prije nego ga popravi servisni tehničar ovlašten od strane Miele. Kad je pećnica uključena, mikrovalovi se tada mogu širiti izvan kućišta, što bi bilo opasno za korisnika.

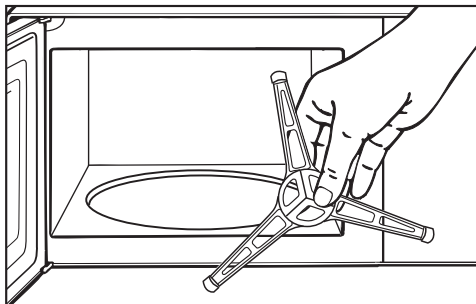
Vrata čistite redovito i provjeravajte ima li na njima oštećenja. Nemojte koristiti mikrovalnu pećnicu

- ako su vrata uređaja iskrivljena.
- ako su okovi na vratima labavi.
- ako na vratima ili stjenkama prostora za pripremu jela ima vidljivih pukotina ili rupa.

**Za čišćenje prostora za pripremu jela možete:**



- Izvaditi okretni tanjur i očistiti ga u perilici posuđa ili tekućim sredstvom za pranje u vodi.



- Očistite prsten ispod okretnog tanjura kao i dno prostora za pripremu jela. Okretni tanjur se ne okreće slobodno.
- Očistite kontaktne površine između okretnog tanjura i prstena.

Nemojte rukom okretati rotirajuću podlogu jer može doći do oštećenja pogonskog motora.

## Prednja strana uređaja

U otvor za prozračivanje na okviru ne smije dospjeti voda ni bilo kakvi predmeti.

Ako se zaprljanja ne očiste nakon dužeg vremena, u određenim uvjetima više se i neće moći ukloniti te tako mogu uzrokovati promjenu boje na površini uređaja.

Nečistoće s prednje strane uređaja je najbolje odmah ukloniti.

Očistite prednju stranu uređaja spužvicom, sredstvom za ručno pranje posuđa i toplom vodom. Na kraju ju osušite mekom krpom.

Za čišćenje možete upotrijebiti i čistu, vlažnu krpu od mikrovlakana bez sredstava za čišćenje.

Sve su površine osjetljive na ogrebotine. U određenim okolnostima ogrebotine mogu uzrokovati pucanje staklenih površina.

Sve površine mogu promijeniti boju ili se promijeniti ako dođu dodir s neprikladnim sredstvima za čišćenje.

Stoga se pridržavajte sljedećih napomena o čišćenju.

## Kako biste izbjegli oštećenje površina, za čišćenje nemojte upotrebljavati

- sredstva za čišćenje koja sadrže sodu, amonijak, kiseline ili klor,
- sredstva za uklanjanje kamenca,
- abrazivna sredstva za čišćenje, primjerice prašak za ribanje, mlijeko za ribanje, kamen za čišćenje,

- sredstva za čišćenje koja sadrže otapala,
- sredstva za čišćenje nehrđajućeg čelika,
- sredstva za čišćenje perilica za posuđe,
- raspršivače za čišćenje pećnica,
- sredstva za čišćenje stakla,
- grube spužvice za ribanje i četke, npr. spužvice za čišćenje lonaca,
- gumice za uklanjanje prljavštine,
- oštre metalne strugalice.

## Isporučeni pribor

### Rešetka

Rešetku operite nakon svake uporabe, možete je prati u perilici posuđa. Prljavštine koje se ne mogu oprati uklonite sredstvom za čišćenje plemenitog čelika.

### Gourmet posuda

Gourmet posudu očistite vrućom vodom, krpom za pranje i sredstvom za pranje koje otapa masnoće.

Nikako nemojte upotrebljavati metalne spužve, abrazivna ili agresivna sredstva za čišćenje.

Ne perite posudu u perilici posuđa.

Nakon pripreme jela intenzivnog mirisa Gourmet posudu možete zagrijati u mikrovalnoj pećnici s vodom i limunovim sokom pri najvećoj snazi u trajanju 2 – 3 minute, a zatim isprati čistom vodom.

## Što učiniti, ako ...

Sami možete ukloniti većinu grešaka i smetnji, koje se mogu pojaviti u svakodnevnom korištenju. U mnogo slučajeva možete uštedjeti vrijeme i novac, jer nećete morati zvati servis.

Sljedeće tablice pomoći će Vam u otkrivanju uzroka smetnji ili pogreški i pronalaženju njihovog rješenja.

Problem	Uzrok i rješenje
<b>Postupak se ne pokreće.</b>	Provjerite, <ul style="list-style-type: none"><li>■ jesu li vrata uređaja zatvorena.</li><li>■ je li uključena blokada uključivanja (pogledajte poglavlje „Upravljanje“, odlomak „Blokada uključivanja“).</li><li>■ prikazuje li se na polju za prikaz oznaka „door“. Vrata nisu otvarana duže vrijeme (oko 20 minuta) (pogledajte poglavlje „Upravljanje“, odlomak „Napomena door, vrata“).</li><li>■ je li utikač pravilno utaknut u utičnicu.</li><li>■ je li osigurač kućne instalacije isključen, zato što je uređaj, kućni napon ili neki drugi uređaj u kvaru (izvucite mrežni utikač iz utičnice, pozovite električara ili servis, pogledajte poglavlje „Servis“).</li></ul>
<b>Nakon završenog postupka pripreme hrane čuje se rad uređaja.</b>	Ne radi se o smetnji. Nakon pripreme jela ventilator ostaje još neko vrijeme uključen, tako da se u prostoru za pripremu jela, na upravljačkoj ploči ili na ormaru u koji je uređaj ugrađen ne nakuplja vlaga. Uređaj se automatski isključuje.
<b>Polje za prikaz je tamno.</b>	Sada je između 23h i 5h pa je aktivirano noćno isključivanje. <ul style="list-style-type: none"><li>■ Ako u svakom trenutku želite očitati točno vrijeme, isključite noćno isključivanje.</li></ul>
<b>Okretni tanjur se ne okreće slobodno.</b>	Okretni tanjur može biti zaprljan. <ul style="list-style-type: none"><li>■ Provjerite ima li prljavštine između tanjura i dna prostora za pripremu jela.</li><li>■ Provjerite jesu li kontaktne površine između okretnog tanjura i nosača tanjura čiste.</li><li>■ Očistite područje površine oko okretnog tanjura.</li></ul>
<b>Po isteku namještenog vremena jelo nije dovoljno odležano, zagrijano odnosno skuhan.</b>	Nisu podešene odgovarajuće razine snage. <ul style="list-style-type: none"><li>■ Provjerite je li za uneseno vrijeme izabrana i odgovarajuća snaga rada. Što je stupanj snage niži, to je vrijeme pripreme duže.</li><li>■ Provjerite da nije možda postupak prekinut i nije ponovno pokrenut.</li></ul>



Problem	Uzrok i rješenje
<b>Pogon mikrovalne pećnice uredno radi, ali nema osvjetljenja u prostoru za pripremu jela.</b>	<p>Žarulja je neispravna.</p> <p>Uređaj možete uobičajeno koristiti, ali je lampica u kvaru.</p> <ul style="list-style-type: none"> <li>■ Pozovite servis ako želite zamijeniti svjetiljku.</li> </ul>
<b>Za vrijeme rada mikrovalne pećnice čuju se neobični zvukovi.</b>	<p>Jelo je prekriveno aluminijskom folijom.</p> <ul style="list-style-type: none"> <li>■ Uklonite aluminijsku foliju.</li> </ul> <p>Zbog uporabe metalnog posuđa dolazi do stvaranja iskri.</p> <ul style="list-style-type: none"> <li>■ Obratite pažnju na upute o korištenju posuđa u istoimenom poglavlju!</li> </ul>
<b>Dnevno vrijeme u polju za prikaz nije ispravno.</b>	<p>U slučaju nestanka napajanja vrijeme nakon toga teče od 12:00 kao i kod prve uporabe uređaja.</p> <p>Dnevno vrijeme mora se nanovo podesiti.</p> <ul style="list-style-type: none"> <li>■ Ispravite dnevno vrijeme.</li> </ul>
<b>Jelo se prebrzo ohladilo.</b>	<p>Zbog samih svojstva mikrovalova, toplina prvo nastaje na rubnim slojevima namirnica, a zatim prelazi na sredinu.</p> <p>Ako jelo zagrijavate većom snagom rada mikrovalne pećnice, ono može biti izvana vruće, a iznutra još ne. Kod izjednačavanja temperature, jelo je iznutra toplije, a izvana hladnije.</p> <ul style="list-style-type: none"> <li>■ Zagrijte jela različitih sastojaka, kao kod jelovnika, s niskom razinom snage ali u odgovarajućem trajanju.</li> </ul>
<b>Mikrovalna pećnica isključuje se za vrijeme kuhanja, zagrijavanja, odmrzavanja.</b>	<p>Kruženje zraka možda nije dovoljna.</p> <ul style="list-style-type: none"> <li>■ Provjerite, je li dovod ili odvod zraka zatvoren. Uklonite predmete.</li> </ul> <p>Kod pregrijavanja uređaja može doći do isključenja uređaja iz sigurnosnih razloga.</p> <ul style="list-style-type: none"> <li>■ Nakon završetka faze hlađenja možete nastaviti postupak pripreme jela.</li> </ul> <p>Uređaj se neprestano isključuje.</p> <ul style="list-style-type: none"> <li>■ Kontaktirajte servis.</li> </ul>

# Servis

---

## Kontakt u slučaju smetnji

U slučaju problema koje ne možete sami riješiti obratite se primjerice svojem Miele zastupniku ili Miele servisu.

Miele servisnu službu možete rezervirati online na [www.miele.hr/servis](http://www.miele.hr/servis).

Podatke o kontaktu Miele servisa naći ćete na zadnjoj stranici ovog dokumenta.

Servisu je potrebna oznaka modela i tvornički broj (fabr./SN/br.). Oba podatka nalaze se na tipskoj naljepnici.

## Jamstvo

Trajanje jamstva je 2 godine.

Ostale informacije naći ćete u priloženim uvjetima jamstva.

Miele trgovina i servis d.o.o.  
Buzinski prilaz 32  
10 010 Zagreb  
Telefon: 01 6689 000  
Faks: 01 6689 090  
Servis: 01 6689 010  
E-mail: [info@miele.hr](mailto:info@miele.hr)  
[www.miele.hr](http://www.miele.hr)

Njemačka  
Miele & Cie. KG  
Carl-Miele-Straße 29  
33332 Gütersloh

M 2224 SC, M 2234 SC

hr-HR

M.-Nr. 11 884 280 / 04